
**Informacje o produkcie**

Wymiary	161 x 312 cm
Strefa bezpieczeństwa	487 x 638 cm
Powierzchnia strefy bezpieczeństwa	25,84 m <sup>2</sup>
Wysokość całkowita	169 cm
Wysokość swobodnego upadku	169 cm
Ilość użytkowników	18
Największy element	90 cm
Najcięższy element	8 kg
Produkt zgodny z PN-EN 1176-1:2017-12	Yes
Dostępność części zapasowych	Yes
Age range	3-12
Przedział wiekowy	


**Funkcje**


Wspinanie

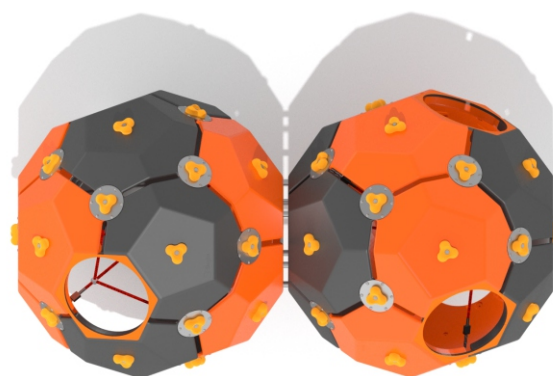
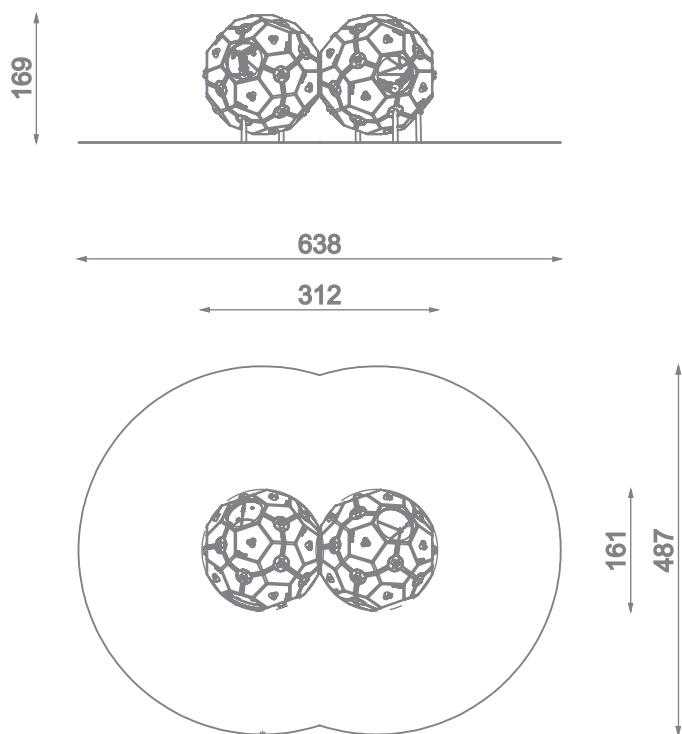


Balansowanie



Socjalizacja


 Let's **Buglo**

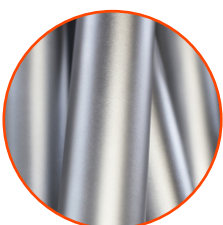


SKALA 1:100

### Materiały



Elementy wykonane metodą Rotomouldingu z materiału LDPE.



Elementy wykonane ze stali nierdzewnej AISI304 całkowicie odporne na warunki atmosferyczne.



Płyty ścianek z najwyższej jakości, z kolorowego, trójwarstwowego polietylenu HDPE o grubości 15 mm, całkowicie odporne na wilgoć i UV.



Liny polipropylenowe typu pp-multisplit o średnicy 16 mm, z rdzeniem stalowym.