



Informacje o produkcie

Wymiary	755 x 271 cm
Strefa bezpieczeństwa	1055 x 571 cm
powierzchnia strefy bezpieczeństwa	45,5 m ²
Wysokość całkowita	448 cm
Wysokość swobodnego upadku	200 cm
Ilość użytkowników	16
Produkt zgodny z PN-EN 1176-1:2017-12	TAK
Dostępność części zapasowych	TAK
Przedział wiekowy	3-12

Zgodnie z normą PN-EN 1176-1:2017-12 produkt wymaga zastosowania nawierzchni amortyzującej odpowiedniej dla jego wysokości swobodnego upadku.



Technika malowania umożliwiająca łączenie dwóch kolorów, które płynnie przenikają się. Pozwala uzyskać naturalny efekt fuzji barw.

Funkcje



Wspinanie

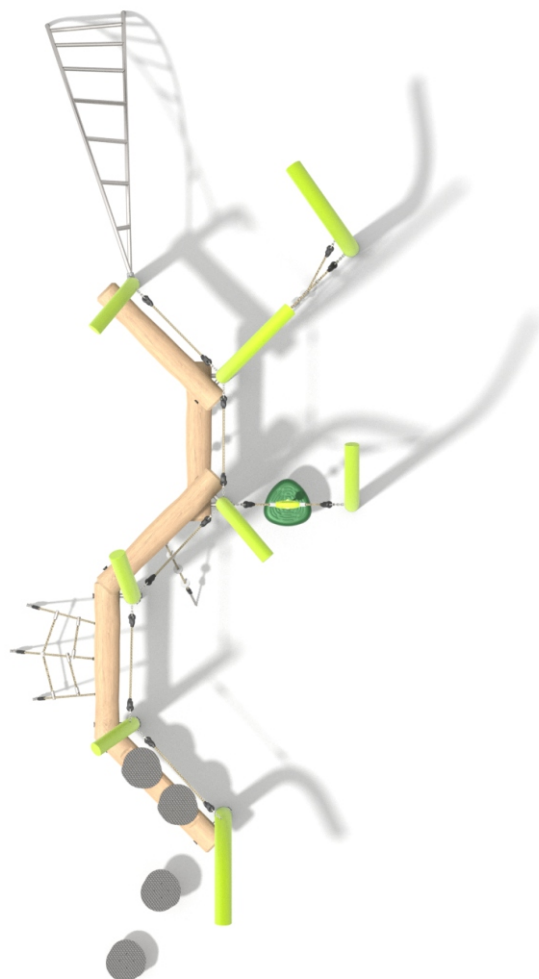
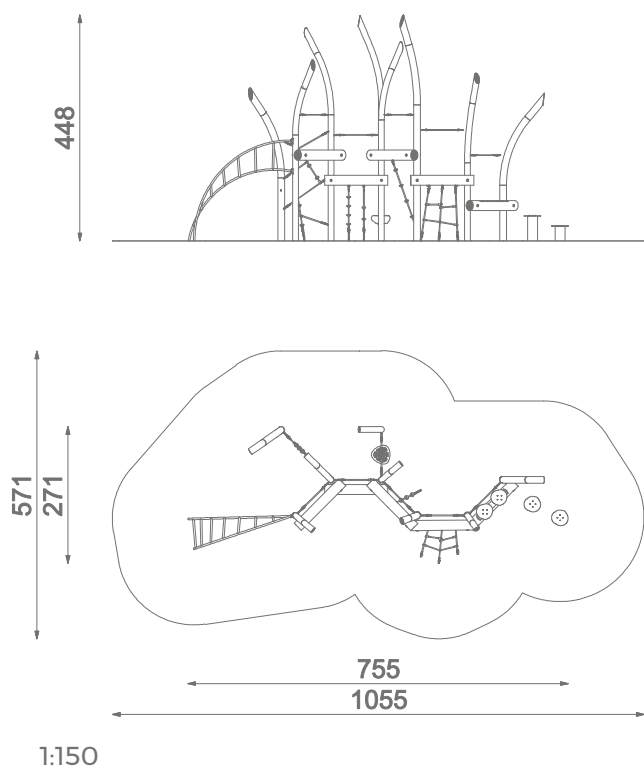


Balansowanie



Socjalizacja





Materiały



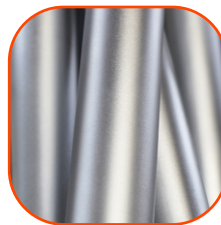
Naturalne drewno Robinii akacjowej



Elementy konstrukcji ze stali czarnej S235JR cynkowanej proszkowo i malowanej proszkowo



Liny polipropylenowe typu pp-multisplit o średnicy 16 mm z rdzeniem stalowym



Elementy konstrukcyjne: stal nierdzewna AISI304

Let's **Buglo**

