



Informacje o produkcie

Wymiary	272 x 127 cm
Strefa bezpieczeństwa	572 x 494 cm
powierzchnia strefy bezpieczeństwa	24 m ²
Wysokość całkowita	462 cm
Wysokość swobodnego upadku	200 cm
Ilość użytkowników	9
Produkt zgodny z PN-EN 1176-1:2017-12	Yes
Dostępność części zapasowych	Yes
Przedział wiekowy	3-12

Zgodnie z normą PN-EN 1176-1:2017-12 produkt wymaga zastosowania nawierzchni amortyzującej odpowiedniej dla jego wysokości swobodnego upadku.

Funkcje



Wspinanie



Balansowanie



Socjalizacja



COLOUR
WAVE MASTER

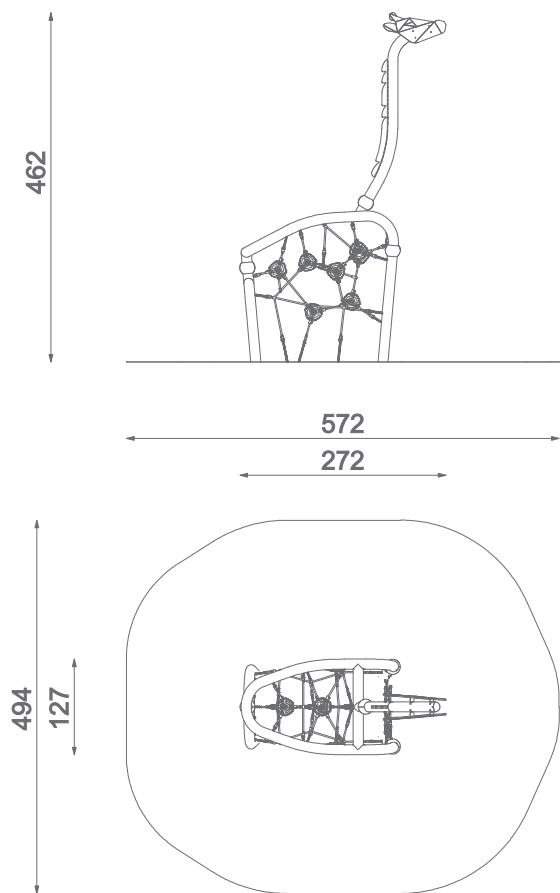
Technika malowania umożliwiająca łączenie dwóch kolorów, które płynnie przenikają się. Pozwala uzyskać naturalny efekt fuzji barw.



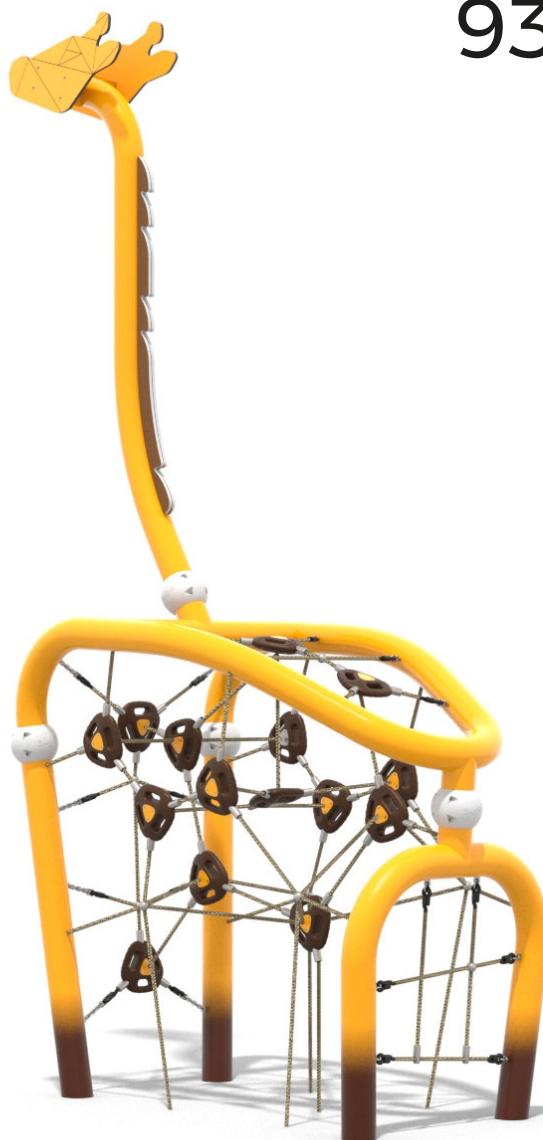
SHAPE
WAVE MASTER

Technika gięcia rur pod dowolnym kątem, pozwalająca na zachowanie ich gładkiej powierzchni.





SKALA 1:100


Materiały


Konstrukcja stalowa: rury $\varnothing 133$, cynkowane proszkowo, malowane proszkowo



Liny polipropylenowe typu pp-multisplit o średnicy 16 mm z rdzeniem stalowym



Elementy z kolorowego, trójwarstwowego polietylenu HDPE o grubości 15 mm



Moduły wykonane z polietylenu formowanego metodą rotomouldingu


 Let's **Buglo**
