

Informacje o produkcie

Wymiary	ca. 120 x 20 cm
Strefa bezpieczeństwa	ca. 420 x 320 cm
powierzchnia strefy bezpieczeństwa	ca. 12 m ²
Wysokość całkowita	ca. 130 cm
Wysokość swobodnego upadku	-
Ilość użytkowników	1
Produkt zgodny z PN-EN 1176-1:2017-12	Tak
Dostępność części zapasowych	Tak
Przedział wiekowy	1-12

Funkcje



Socjalizacja



Integracja sensoryczna



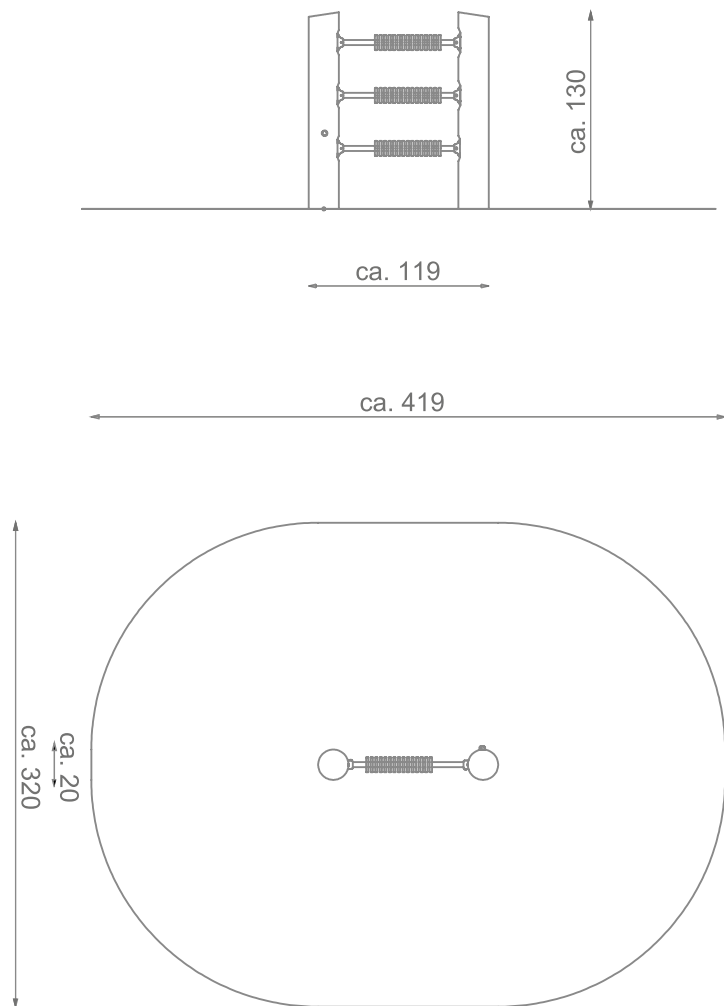
Tablice edukacyjne



INFORMACJE DLA ARCHITEKTA

Słupy: naturalne drewno robinii akacjowej zabezpieczone przed rozszczepieniem.

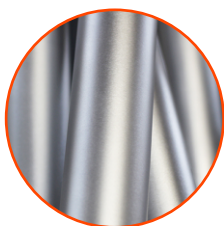
Wszystkie śruby narażone na działanie warunków atmosferycznych wykonane ze stali nierdzewnej.



SKALA 1:50

Materiały

Naturalne drewno robinii akacjowej



Elementy ze stali nierdzewnej AISI 304



Elementy z kolorowego trójwarstwowego polietylenu hdpe o grubości 15 mm

