

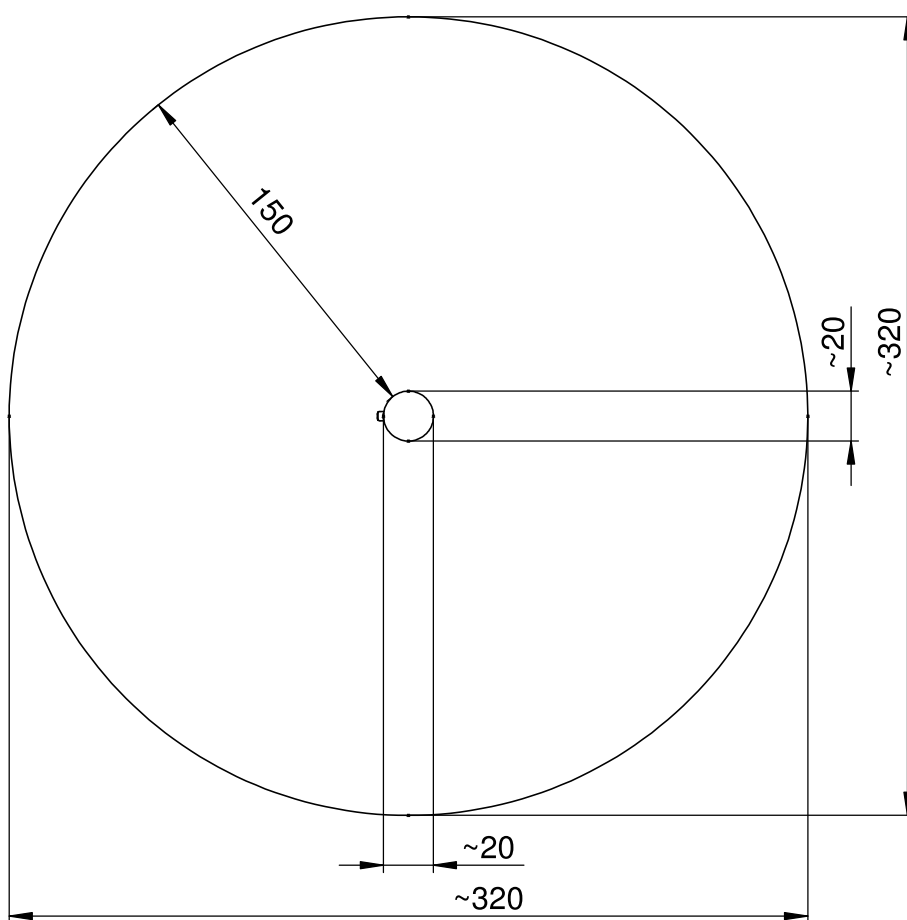
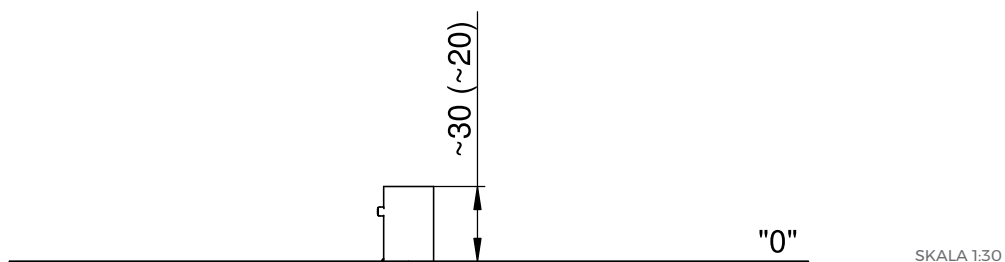


Informacje o produkcie

Wymiary	ca. 20 x 20 cm
Strefa bezpieczeństwa	ca. 320 x 320 cm
Powierzchnia strefy bezpieczeństwa	ca. 25 m ²
Wysokość całkowita	ca. 30 cm
Wysokość swobodnego upadku	ca. 30 cm
Ilość użytkowników	1
Produkt zgodny z PN-EN 1176-1:2017-12	Yes
Dostępność części zapasowych	Yes
Przedział wiekowy	1-12

Zgodnie z normą PN-EN 1176-1:2017-12 produkt wymaga zastosowania nawierzchni amortyzującej odpowiedniej dla jego wysokości swobodnego upadku.

Funkcje



Materiały



Naturalne drewno
robinii akacyjowej