

Informacje o produkcie

Wymiary	ca. 430 x 20 cm
Strefa bezpieczeństwa	ca. 730 x 320 cm
powierzchnia strefy bezpieczeństwa	ca. 22 m ²
Wysokość całkowita	ca. 400 cm
Wysokość swobodnego upadku	-
Ilość użytkowników	8
Produkt zgodny z PN-EN 1176-1:2017-12	Tak
Dostępność części zapasowych	Tak
Przedział wiekowy	3-12

Zgodnie z normą PN-EN 1176-1:2017-12 produkt wymaga zastosowania nawierzchni amortyzującej odpowiedniej dla jego wysokości swobodnego upadku.

Funkcje

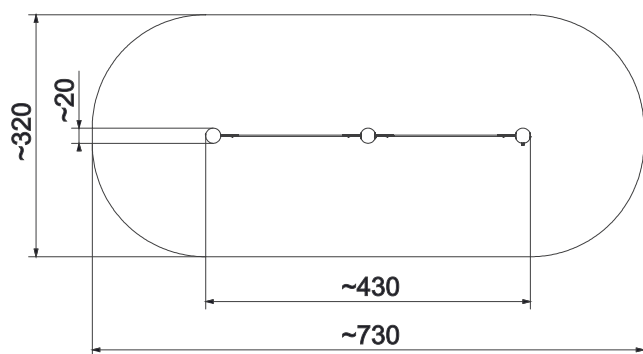
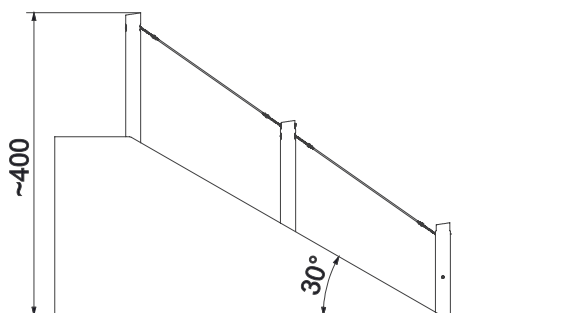


Balansowanie

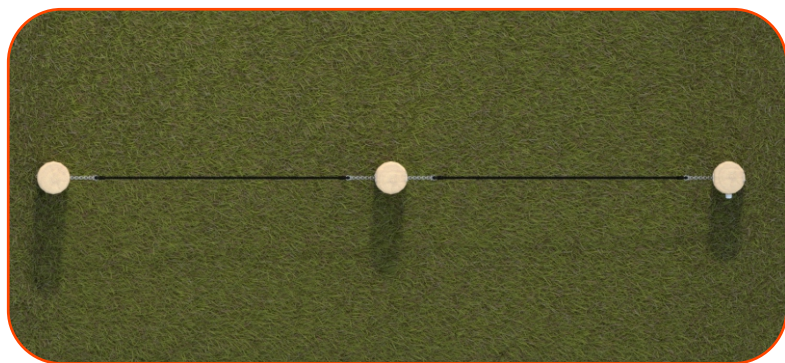


Wspinanie





SKALA 1:100



Materiały



Naturalne drewno
robinii akacjowej



Liny polipropylenowe typu pp-
multisplit o średnicy 16 mm
z rdzeniem stalowym.



Atestowane nierdzewne
łańcuchy 6 mm.

