



### Informacje o produkcie

Wymiary	ca. 455 x 347 cm
Strefa bezpieczeństwa	ca. 755 x 647 cm
powierzchnia strefy bezpieczeństwa	ca. 36,6 m <sup>2</sup>
Wysokość całkowita	ca. 379 cm
Wysokość swobodnego upadku	98 cm
Ilość użytkowników	11
Produkt zgodny z PN-EN 1176-1:2017-12	TAK
Dostępność części zapasowych	TAK
Przedział wiekowy	1-12

Zgodnie z normą PN-EN 1176-1:2017-12 produkt wymaga zastosowania nawierzchni amortyzującej odpowiedniej dla jego wysokości swobodnego upadku.

### Funkcje

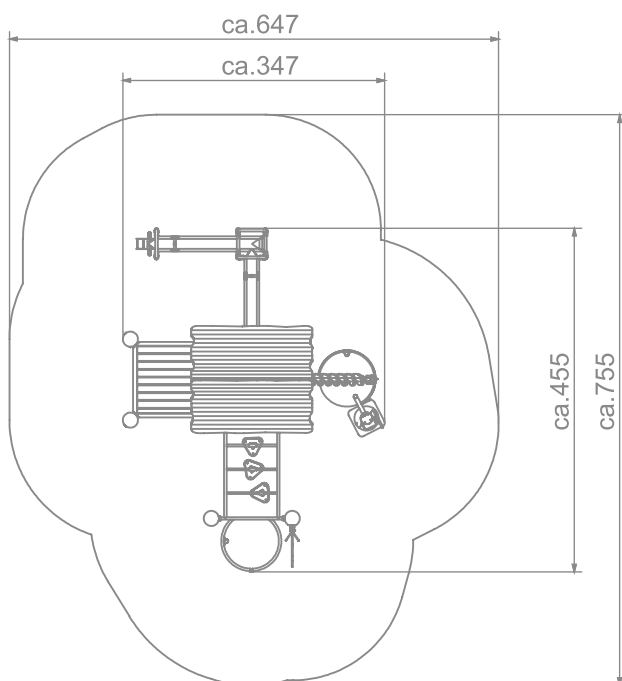
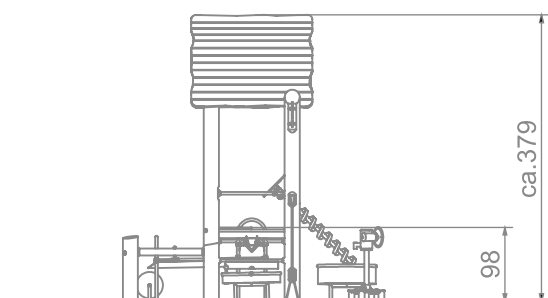


Socjalizacja



Zabawa z wodą



**INFORMACJE DLA ARCHITEKTA**


SKALA 1:100

**Słupy:** naturalne drewno robinii akacjowej zabezpieczone przed rozszczepieniem. Łączone ze sobą za pomocą specjalnego dystansu wykonanego ze stali nierdzewnej AISI 304, oraz nierdzewnego pręta M16.

**Dach i podesty** wykonane z drewna robinii akacjowej.

**Drążki i elementy konstrukcji wykonane ze stali nierdzewnej AISI 304.**

Średnica drążka 33,7 mm. Łączniki wykonane ze stopów aluminiowych. Aluminium zabezpieczone antykorozyjnie w procesie chromianowania oraz malowania proszkowego.

**Pompa** nierdzewna przeznaczona do podłączenia do sieci wodociągowej.

**Wiaderko** wykonane z miękkiej gumy. Winda i łańcuch wykonane ze stali nierdzewnej.

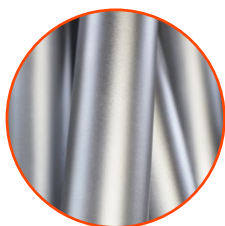
**Wszystkie śruby narażone na działanie warunków atmosferycznych wykonane ze stali nierdzewnej.**



- 1 x dach
- 2 x rynna z odpływem bocznym
- 2 x uchylna zastawka
- 1 x zbiornik wodny z zaworem spustowym
- 1 x platforma z misą na wodę i otworem odpływowym
- 1 x okrągły stół wodny z zaworem spustowym
- 1 x stół wodny z przeszkodami
- 1 x pompa wodna
- 1 x podest
- 1 x młyn wodny
- 1 x śruba archimedesowa

**Materiały**


Naturalne drewno robinii akacjowej



Wykonane w całości ze stali nierdzewnej AISI 304



Płyty HPL o grubości 13 mm