

Informacje o produkcie

Wymiary	ca. 444 x 359 cm
Strefa bezpieczeństwa	ca. 744 x 659cm
powierzchnia strefy bezpieczeństwa	ca. 34,4 m ²
Wysokość całkowita	ca. 155 cm
Wysokość swobodnego upadku	65 cm
Ilość użytkowników	8
Produkt zgodny z PN-EN 1176-1:2017-12	Tak
Dostępność części zapasowych	Tak
Przedział wiekowy	1-12

Zgodnie z normą PN-EN 1176-1:2017-12 produkt wymaga zastosowania nawierzchni amortyzującej odpowiedniej dla jego wysokości swobodnego upadku.

Funkcje



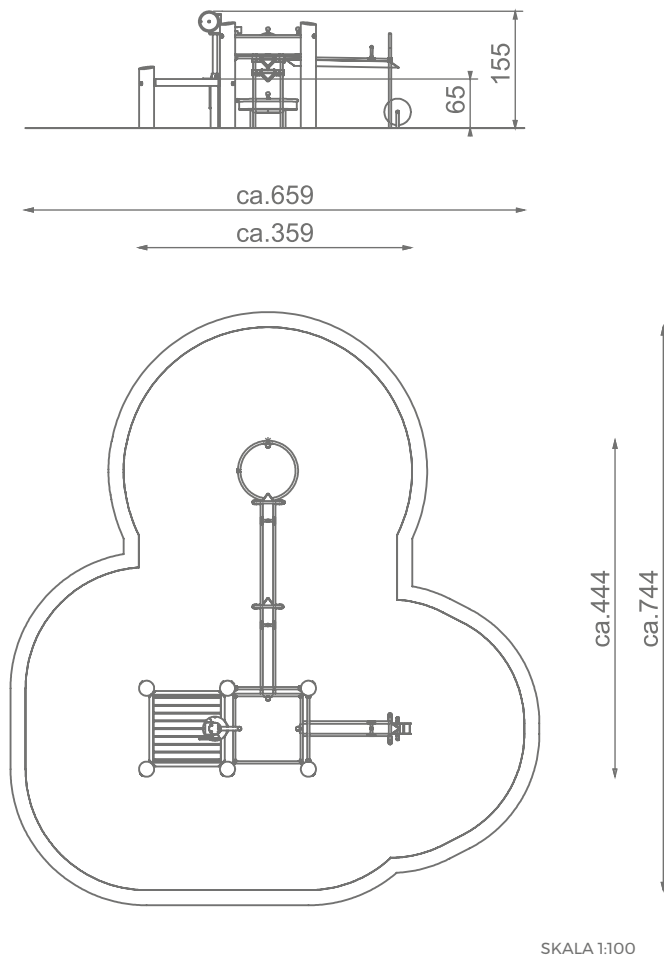
Socjalizacja



Zabawa z wodą



INFORMACJE DLA ARCHITEKTA



Słupy: naturalne drewno robinii akacjowej zabezpieczone przed rozszczepieniem. Łączone ze sobą za pomocą specjalnego dystansu wykonanego ze stali nierdzewnej AISI 304, oraz nierdzewnego pręta M16.

Podesty wykonane z drewna robinii akacjowej.

Drążki i elementy konstrukcji wykonane ze stali nierdzewnej AISI 304.

Średnica drążka 33,7 mm. Łączniki wykonane ze stopów aluminium. Aluminium zabezpieczone antykorozyjnie w procesie chromianowania oraz malowania proszkowego.

Pompa nierdzewna przeznaczona do podłączenia do sieci wodociągowej.

Wszystkie śruby narażone na działanie warunków atmosferycznych wykonane ze stali nierdzewnej.



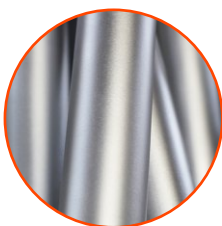
URZĄDZENIE ZAWIERA:

- 2 x rynna z odpływem bocznym
- 3 x uchylna zastawka
- 1 x zbiornik wodny z dwoma zaworami spustowymi
- 1 x okrągły stół wodny z zaworem spustowym
- 1 x pompa wodna
- 1 x podest
- 1 x młyn wodny

Materiały



Naturalne drewno robinii akacjowej



Wykonane w całości ze stali nierdzewnej AISI 304