



SOCJALIZACJA



ŚLIZGANIE



WSPINANIE

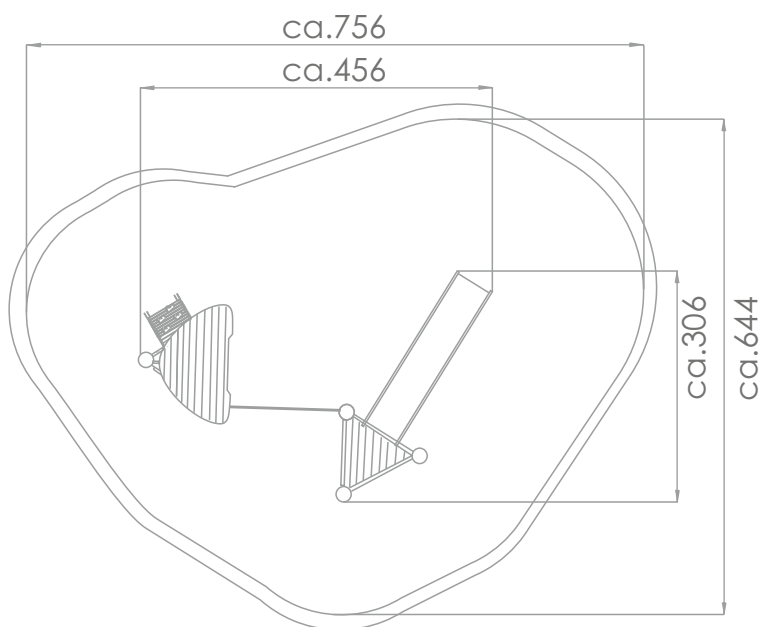


INFORMACJE O PRODUKCIE

Wymiary	ca.456 x 306 cm
Strefa bezpieczeństwa	ca.756 x 644 cm
Wysokość całkowita	ca.425 cm
Wysokość swobodnego upadku	ca.150 cm
Ilość użytkowników	9 osób
Produkt zgodny z PN-EN 1176-1:2017-12	TAK
Dostępność części zapasowych	TAK
Przedział wiekowy	3-12
Zgodnie z normą PN-EN 1176-1:2017-12 produkt wymaga zastosowania nawierzchni amortyzującej odpowiedniej dla jego wysokości swobodnego upadku.	

Wizualizacja ma charakter poglądowy,
rzeczywisty wygląd produktu
może się różnić.





SKALA 1:100

Słupy: naturalne drewno robinii akacjowej zabezpieczone przed rozszczepieniem. Łączone ze sobą za pomocą specjalnego dystansu wykonanego ze stali nierdzewnej AISI 304, oraz nierdzewnego pręta M16.

Ścianki, ścianki wspinaczkowe, dach i podesty wykonane z drewna robinii akacjowej.

Siatki i liny wspinaczkowe: wykonane z liny polipropylenowej typu pp-multisplit o średnicy 16 mm z rdzeniem stalowym. Montowane z wykorzystaniem samosmarownych łożysk ślizgowych.

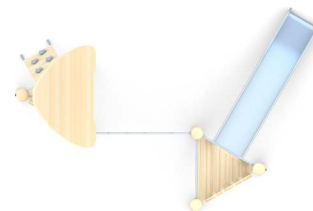
Drążki i elementy konstrukcji wykonane ze stali nierdzewnej AISI 304.

Średnica drążka 33,7 mm. Łączniki wykonane ze stopów aluminiowych. Aluminium zabezpieczone antykorozyjnie w procesie chromianowania oraz malowania proszkowego.

Ślizgi ze stali nierdzewnej AISI 304.

Kamienie wspinaczkowe wykonane z mieszanki kruszyw i kolorowych żywic poliestrowych.

Wszystkie śruby narażone na działanie warunków atmosferycznych wykonane ze stali nierdzewnej.



URZĄDZENIE ZAWIERA:

- 1 x dach
- 2 x wieża
- 1 x ślizgawka nierdzewna
- 1 x siatka
- 1 x ścianka wspinaczkowa

MATERIAŁY:

<p>NATURALNE DREWNO ROBINII AKACJOWEJ</p>	<p>ELEMENTY KONSTRUKCJI WYKONANE ZE STALI NIERDZEWNEJ AISI304</p>	<p>ŚLIZGI ZE STALI NIERDZEWNEJ AISI304</p>	
<p>KAMIEŃ WSPINACZKOWE WYKONANE Z MIESZANKI KRUSZYW I KOLOROWYCH ŻYVIC</p>	<p>LINY POLIPROPYLENOWE TYPU PP-MULTISPLIT O ŚREDNICY 16 MM Z RDZENIEM STALOWYM</p>	<p>ZAKOŃCZENIA LIN ZACIŚNIĘTE W TULEJACH WYKONANYCH Z WYTRZYMAŁYCH STOPÓW ALUMINIUM</p>	<p>SOLIDNE I ESTETYCZNE KULOWE POŁĄCZENIA LIN</p>