



SOCJALIZACJA



INTEGRACJA  
SENSORYCZNA



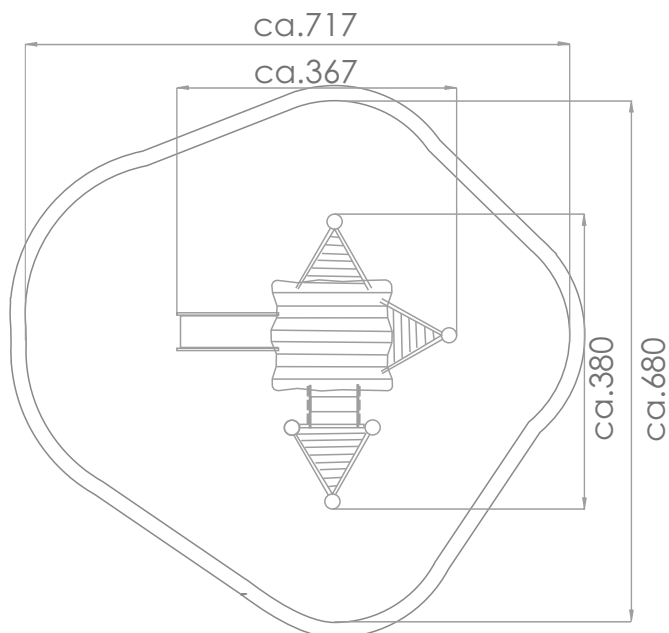
ŚLIZGANIE

### INFORMACJE O PRODUKCIE

Wymiary	ca.367 x 380 cm
Strefa bezpieczeństwa	ca.717 x 680 cm
Wysokość całkowita	ca.370 cm
Wysokość swobodnego upadku	ca.90 cm
Ilość użytkowników	9 osób
Produkt zgodny z PN-EN 1176-1:2017-12	TAK
Dostępność części zapasowych	TAK
Przedział wiekowy	1-8
Zgodnie z normą PN-EN 1176-1:2017-12 produkt wymaga zastosowania nawierzchni amortyzującej odpowiedniej dla jego wysokości swobodnego upadku.	

Wizualizacja ma charakter poglądowy,  
rzeczywisty wygląd produktu  
może się różnić.





SKALA 1:100

**Stopy:** naturalne drewno robinii akacjowej zabezpieczone przed rozszczepieniem. Łączone ze sobą za pomocą specjalnego dystansu wykonanego ze stali nierdzewnej AISI 304, oraz nierdzewnego pręta M16.

**Ścianki, dach i podesty** wykonane z drewna robinii akacjowej.

**Ślizgi ze stali nierdzewnej AISI 304.**

**Wszystkie śruby narażone na działanie warunków atmosferycznych wykonane ze stali nierdzewnej.**

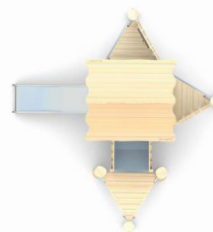
**Panele i elementy interaktywne:**

-Gra PINBALL. Mechanizm napędzany jest manualnie i polega na doprowadzeniu ruchomej kulki do cylindra.

Gra rozwija motorykę dziecka. Panel wykonany z trójwarstwowej, kolorowej płyty HDPE o grubości 15 mm.

-LICZYDŁO: moduł, w którym można poruszać kształtami po wyfrezowanych torach. Poprawia koordynację wzrokowo - ruchową. Wykonany z płyty HDPE o grubości 15 mm.

-WIADERKO do piasku wykonane z miękkiej gumy. Winda i łańcuch wykonane ze stali nierdzewnej.



**URZĄDZENIE ZAWIERA:**

- 1 x dach
- 1 x ślizgawka nierdzewna
- 1 x przejście schody

**MATERIAŁY:**

<p>NATURALNE DREWNO ROBINII AKACJOWEJ</p>	<p>ELEMENTY KONSTRUKCJI WYKONANE ZE STALI NIERDZEWNEJ AISI304</p>	<p>SYSTEM ŁĄCZNIKÓW I KLAMER WYKONANYCH Z MOCNYCH STOPÓW ALUMINIOWYCH</p>	<p>ŚLIZGI ZE STALI NIERDZEWNEJ AISI304</p>	<p>PŁYTY Z SZAREGO, TRÓJWARSTWOWEGO POLIETYLENU HDPE O GRUBOŚCI 15 MM</p>

