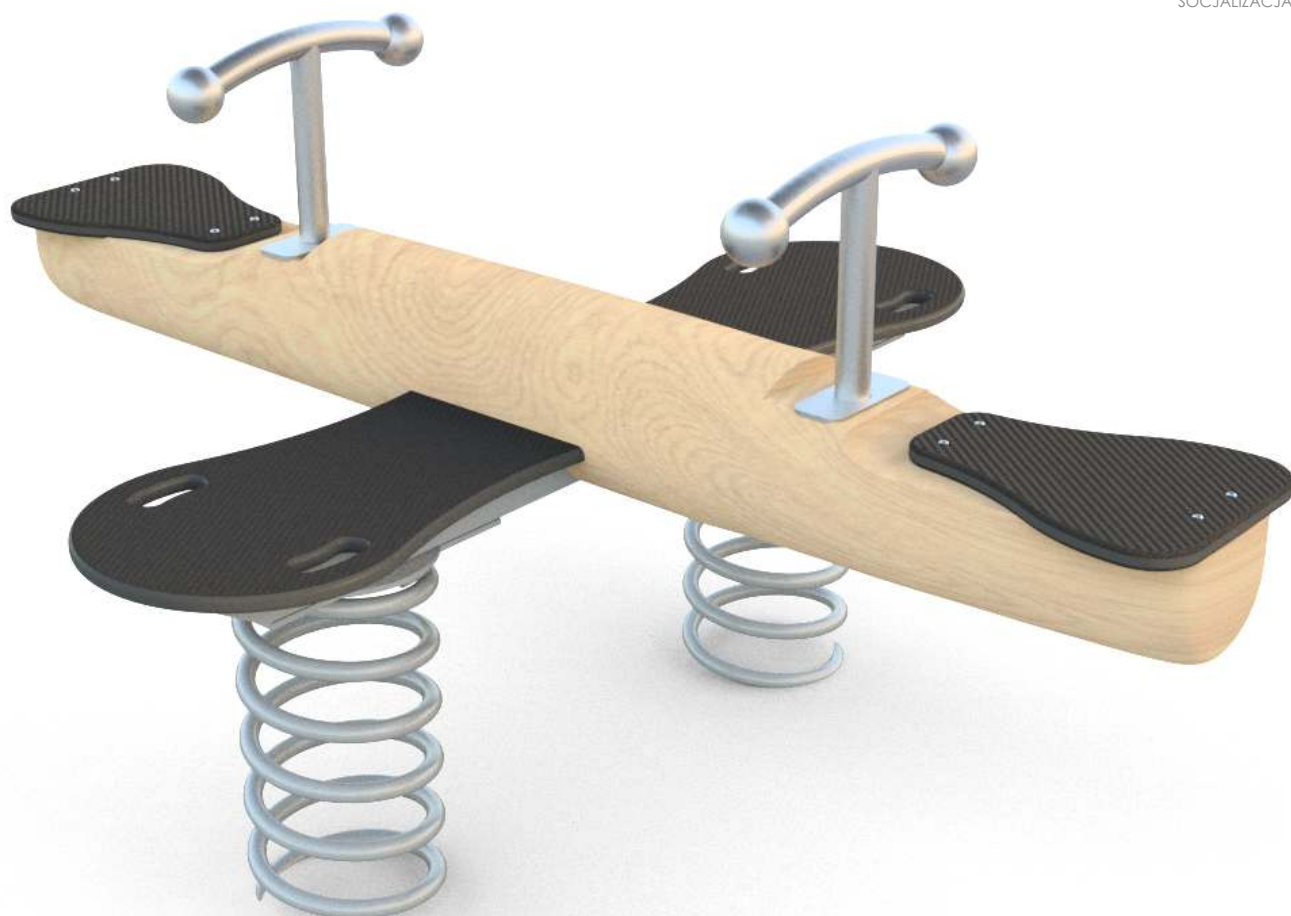




BUJANIE



SOCJALIZACJA

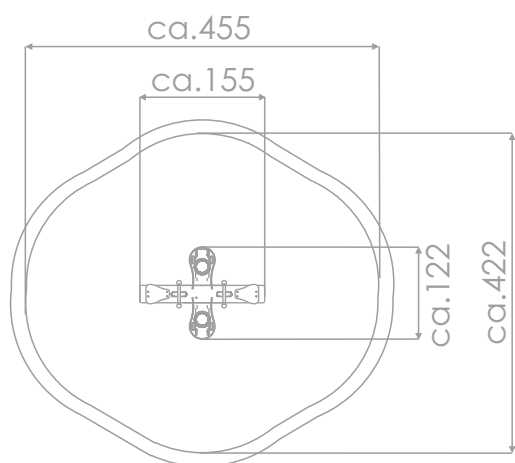


INFORMACJE O PRODUKCIE

Wymiary	ca. 155 x 122 cm
Strefa bezpieczeństwa	ca. 455 x 422 cm
Wysokość całkowita	ca. 80 cm
Wysokość swobodnego upadku	ca. 55 cm
Ilość użytkowników	4 osoby
Produkt zgodny z PN-EN 1176-1:2017-12	TAK
Dostępność części zapasowych	TAK
Przedział wiekowy	1-12
Zgodnie z normą PN-EN 1176-1:2017-12 produkt wymaga zastosowania nawierzchni amortyzującej odpowiedniej dla jego wysokości swobodnego upadku.	

Wizualizacja ma charakter poglądowy,
rzeczywisty wygląd produktu
może się różnić.





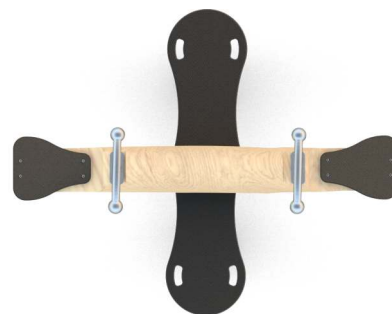
SKALA 1:100

Słupy: naturalne drewno robinii akacjowej zabezpieczone przed rozszczepieniem.

Elementy konstrukcji wykonane ze stali nierdzewnej AISI 304. Średnica drążka 33,7 mm.

Sprężyny bujaków ze stali sprężynowej. Średnica sprężyny 200 mm, średnica pręta 20 mm.

Wszystkie śruby narażone na działanie warunków atmosferycznych wykonane ze stali nierdzewnej.



MATERIAŁY:

NATURALNE DREWNO ROBINII AKACJOWEJ



SPRĘŻYNY ZE STALI SPRĘŻYNOWEJ



ELEMENTY KONSTRUKCJI WYKONANE ZE STALI NIERDZEWNEJ AISI304



ANTYPOŚLIŹGOWA PŁYTA HEXA O GRUBOŚCI 18 MM

