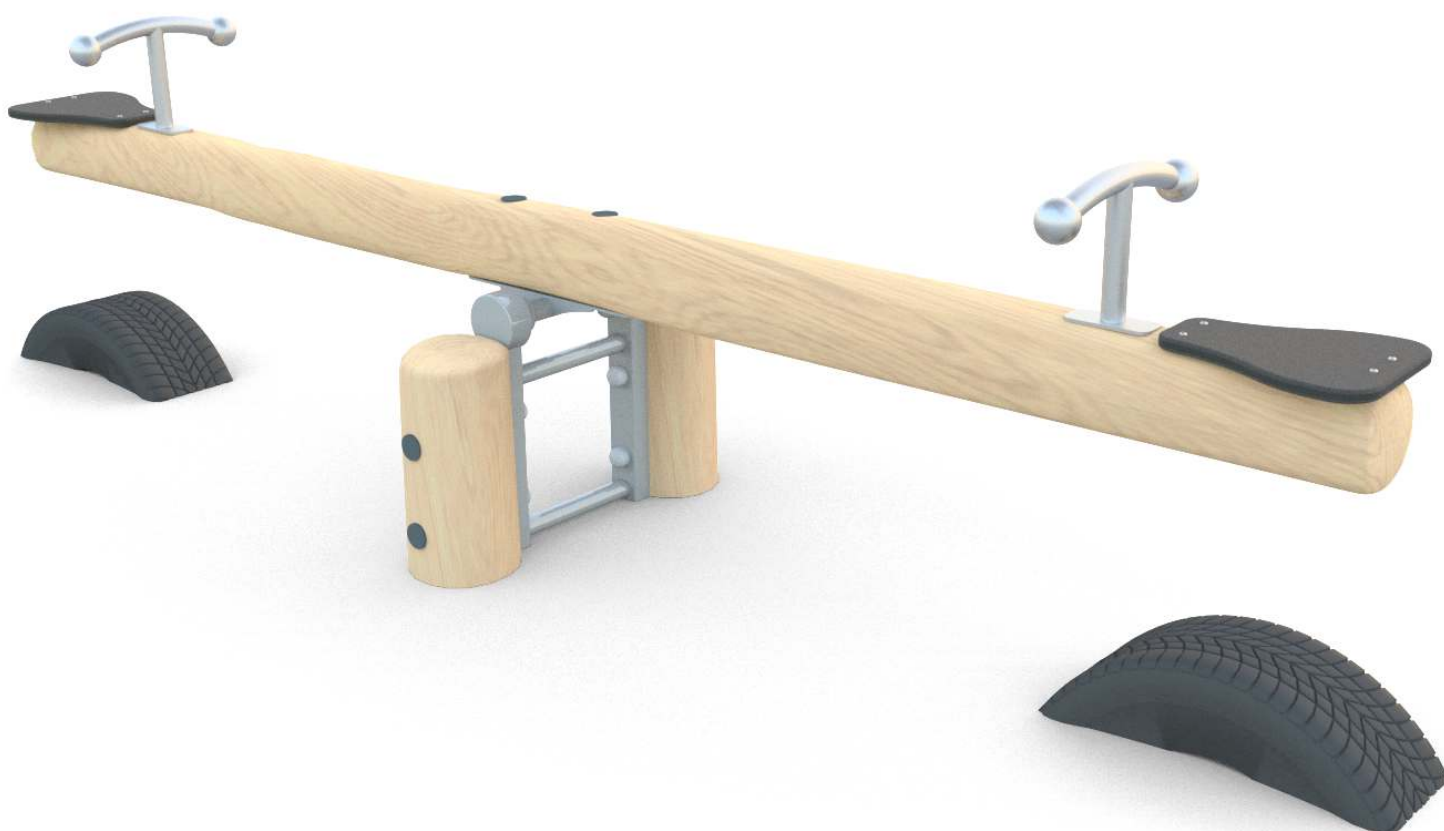




HUŚTANIE



SOCJALIZACJA



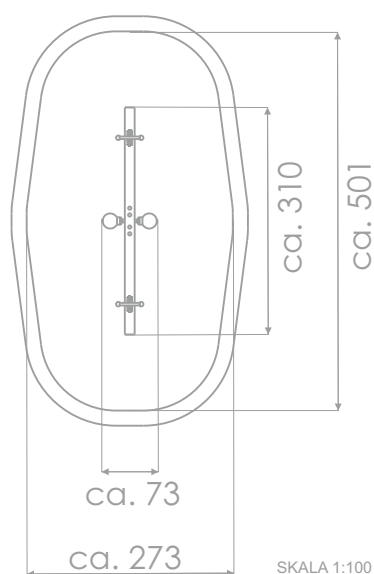
### INFORMACJE O PRODUKCIE

Wymiary	ca.73 x 310 cm
Strefa bezpieczeństwa	ca.273 x 501 cm
Powierzchnia strefy bezpieczeństwa	ca.11 m <sup>2</sup>
Wysokość całkowita	ca.105 cm
Wysokość swobodnego upadku	ca.90 cm
Ilość użytkowników	2 osoby
Produkt zgodny z PN-EN 1176-1:2017-12	TAK
Dostępność części zapasowych	TAK
Przedział wiekowy	3 - 12

Zgodnie z normą PN-EN 1176-1:2017-12 produkt wymaga zastosowania nawierzchni amortyzującej odpowiedniej dla jego wysokości swobodnego upadku.

Wizualizacja ma charakter poglądowy,  
rzeczywisty wygląd produktu  
może się różnić.





**Słupy:** naturalne drewno robinii akacjowej zabezpieczone przed rozszczepieniem.

**Element konstrukcji:** stal czarna S235JR oczyszczona w procesie piaskowania, zabezpieczona przed korozją.

**Drażki wykonane ze stali nierdzewnej AISI304:** średnica drążka 33,7 mm.

**Wszystkie śruby narażone na działanie warunków atmosferycznych wykonane ze stali nierdzewnej.**



### MATERIAŁY:

<p>NATURALNE DREWNO ROBINII AKACJOWEJ</p>	<p>ANTYPOŚLIZGOWA PŁYTA HEXA O GRUBOŚCI 18 MM</p>	<p>ELEMENTY KONSTRUKCJI WYKONANE ZE STALI NIERDZEWNEJ AISI304</p>	<p>ELEMENTY ZE STALI CZARNEJ S235JR CYNKOWANEJ PROSZKOWO I MALOWANEJ PROSZKOWO FARBAMI POLIESTROWYMI, Z ATESTEM QUALICOAT</p>