



SOCJALIZACJA



INTEGRACJA  
SENSORYCZNA

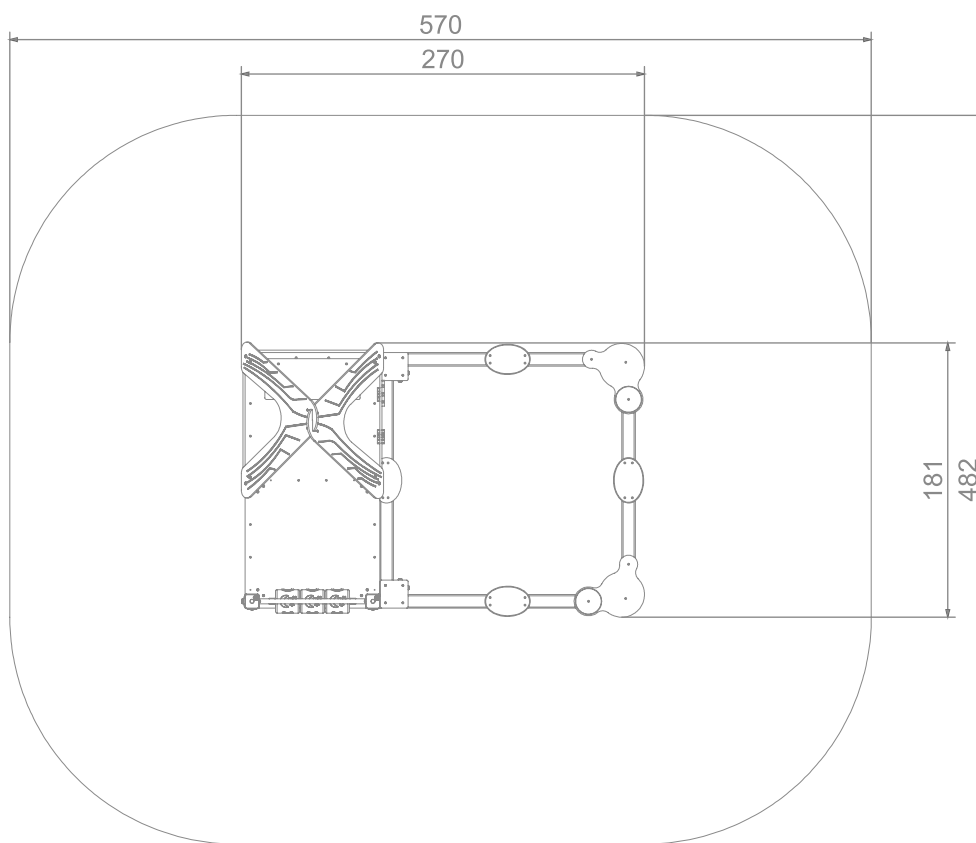
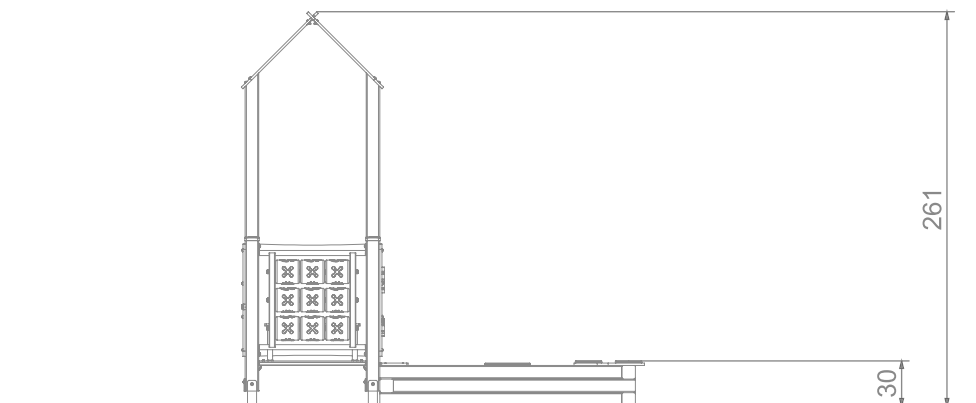
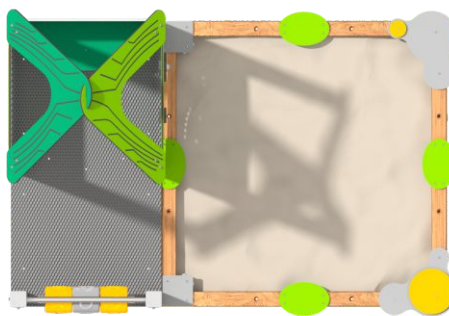


ZABAWA  
PIASKIEM

### INFORMACJE O PRODUKCIE

Wymiary	270 x 181 cm
Strefa bezpieczeństwa	570 x 482 cm
Powierzchnia strefy bezpieczeństwa	26 m <sup>2</sup>
Wysokość całkowita	261 cm
Wysokość swobodnego upadku	30 cm
Ilość użytkowników	10
Produkt zgodny z PN-EN 1176-1:2017-12	TAK
Dostępność części zapasowych	TAK
Przedział wiekowy	1-8
Zgodnie z normą PN-EN 1176-1:2017-12 produkt wymaga zastosowania nawierzchni amortyzującej odpowiedniej dla jego wysokości swobodnego upadku.	





SKALA 1:50

#### MATERIAŁY:

<p>ANTYPOŚLIZGOWA PŁYTA PODESTOWA HPL HEXA O GRUBOŚCI 10 MM W KOLORZE ANTRACYTOWYM</p>	<p>GRA OXO WYKONANA Z POLIETYLENU KSZTAŁTOWANEGO ROTACYJNIE Z SYMBOLAMI NANIESIONYMI W FORMIE</p>	<p>ŚCIANKI Z KOLOROWEGO TRÓJWARSTWOWEGO POLIETYLENU HDPE O GRUBOŚCI 15 MM</p>	<p>DREWNO DRZEW IGLASTYCH, BEZRDZENIOWE, CAŁKOWICIE ODPORNE NA WODĘ</p>	<p>KOTWY CYNKOWANE PROSZKOWO I MALOWANE PROSZKOWO</p>	<p>ZŁĄCZKI ALUMINIOWE</p>

