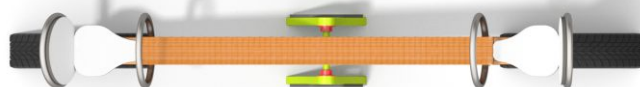
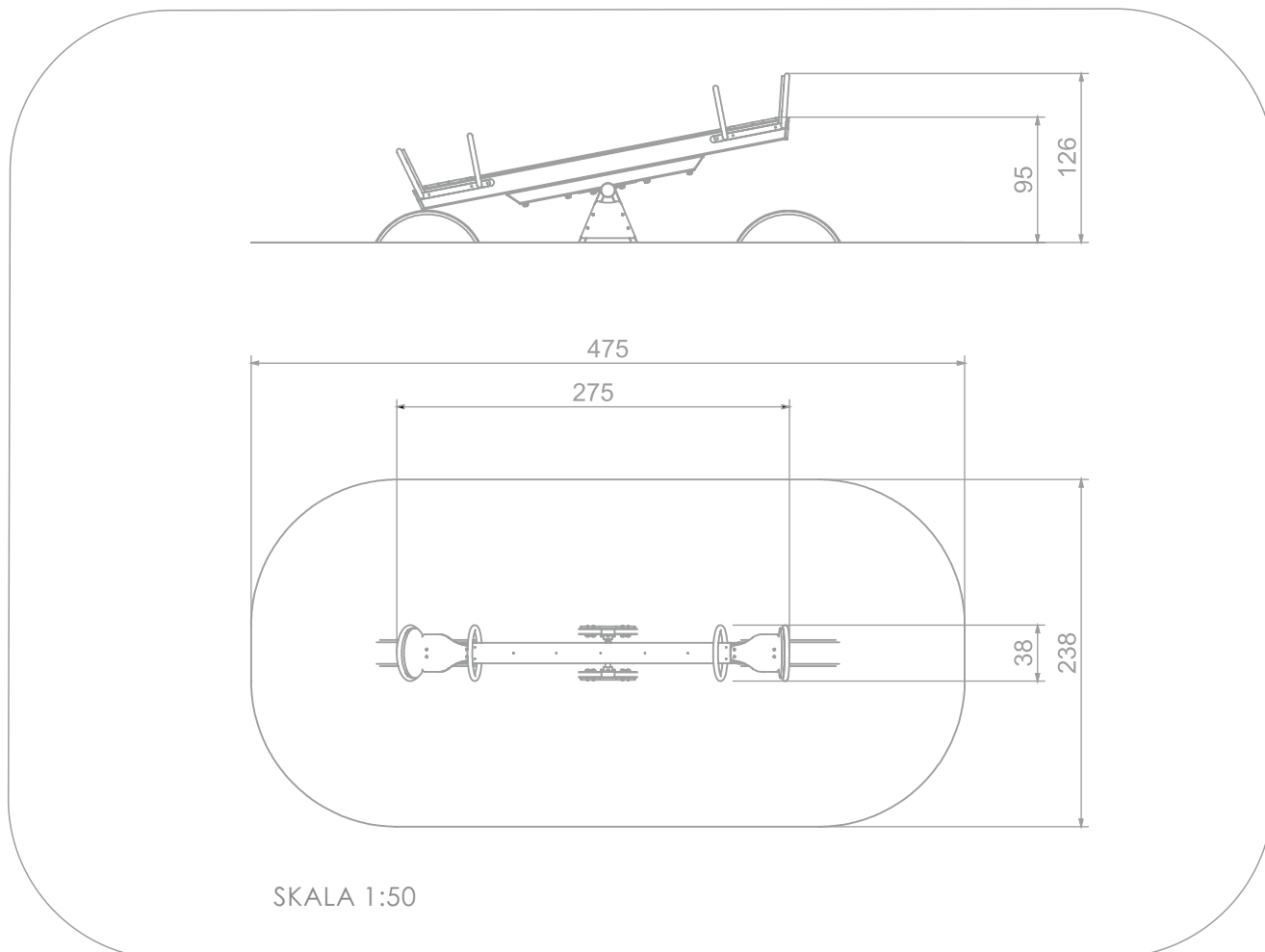




INFORMACJE O PRODUKCIE

Wymiary	38 x 275 cm
Strefa bezpieczeństwa	238 x 475 cm
Powierzchnia strefy bezpieczeństwa	11 m ²
Wysokość całkowita	126 cm
Wysokość swobodnego upadku	95 cm
Ilość użytkowników	2
Produkt zgodny z PN-EN 1176-1:2017-12	TAK
Dostępność części zapasowych	TAK
Przedział wiekowy	3-12
Zgodnie z normą PN-EN 1176-1:2017-12 produkt wymaga zastosowania nawierzchni amortyzującej odpowiedniej dla jego wysokości swobodnego upadku.	





MATERIAŁY:

DREWNO DRZEW
IGLASTYCH O PRZEKROJU
140x140 MM,
BEZRZDZENIOWE, CAŁKOWICIE
ODPORNE NA WODĘ



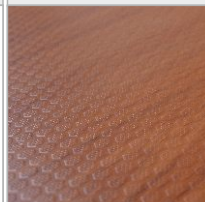
KOTWY CYNKOWANE
PROSZKOWO I
MALOWANE
PROSZKOWO



PŁYTY ŚCIANEK
Z KOLOROWEGO
POLIETYLENU HDPE
O GRUBOŚCI 15 MM



ANTYPOŚLIZGOWA
PŁYTA PODESTOWA
HEXA HPL O GRUBOŚCI
10 MM



ELEMENTY KONSTRUKCJI
ZE STALI NIERDZEWNEJ
AISI304

