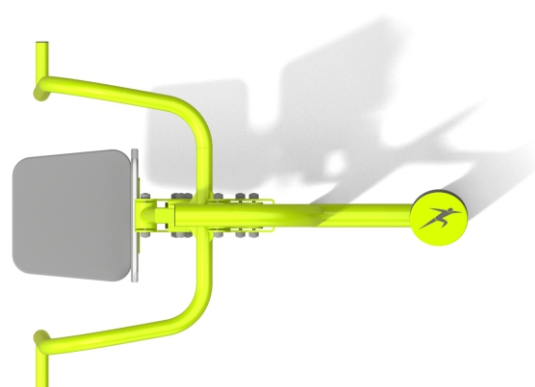
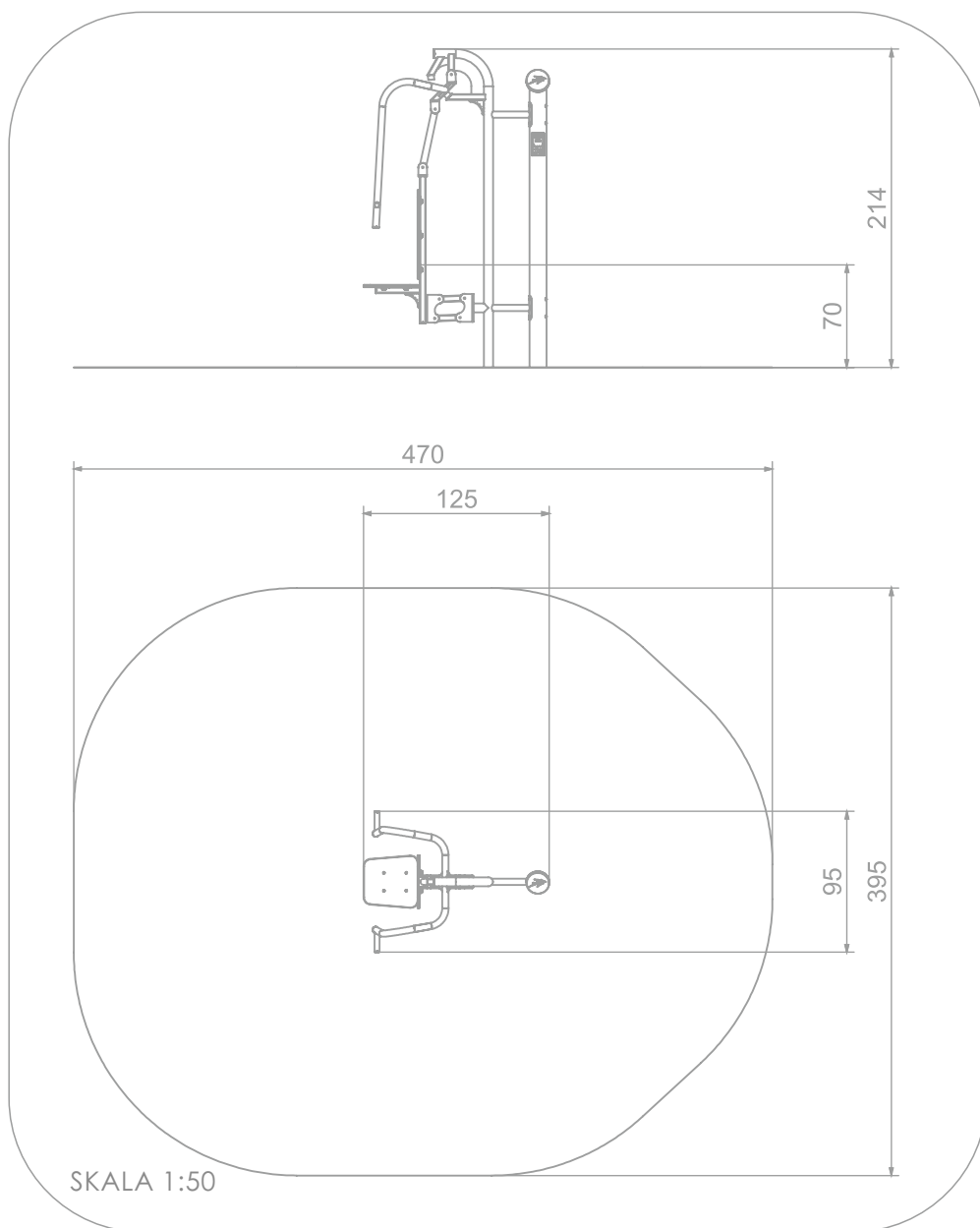




INFORMACJE O PRODUKCIE

Wymiary	125 x 95 cm
Strefa bezpieczeństwa	470 x 395 cm
Powierzchnia strefy bezpieczeństwa	16 m ²
Wysokość całkowita	214 cm
Wysokość swobodnego upadku	70 cm
Produkt zgodny z PN-EN 16630:2015	TAK
Dostępność części zapasowych	TAK



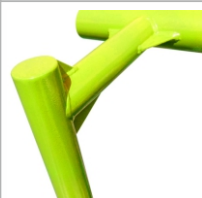


MATERIAŁY:

SOLIDNA KONSTRUKCJA ZE STALI CZARNEJ S235JR OCZYSZCZONA W PROCESIE PIASKOWANIA

KOLOROWE PŁYTY WYKONANE Z TRÓJWARSTWOWEGO POLIETYLENU HDPE O GRUBOŚCI 15 MM

ODBOJNIKI WYKONANE Z TRWAŁEGO POLIURETANU



TABLICZKA Z ANODOWANEGO ALUMINIUM UMIESZCZONA NA UCHWYCIE WYKONANYM Z POLIAMIDU

PŁYTY OPARCIA I SIEDZISK Z KOLOROWEGO TRÓJWARSTWOWEGO POLIETYLENU HDPE O GRUBOŚCI 15 MM

OBROTOWE ZŁĄCZE ŁOŻYSKOWE, ŁOŻYSKA STOŻKOWE, KULKOWE ORAZ WAHLIWE

