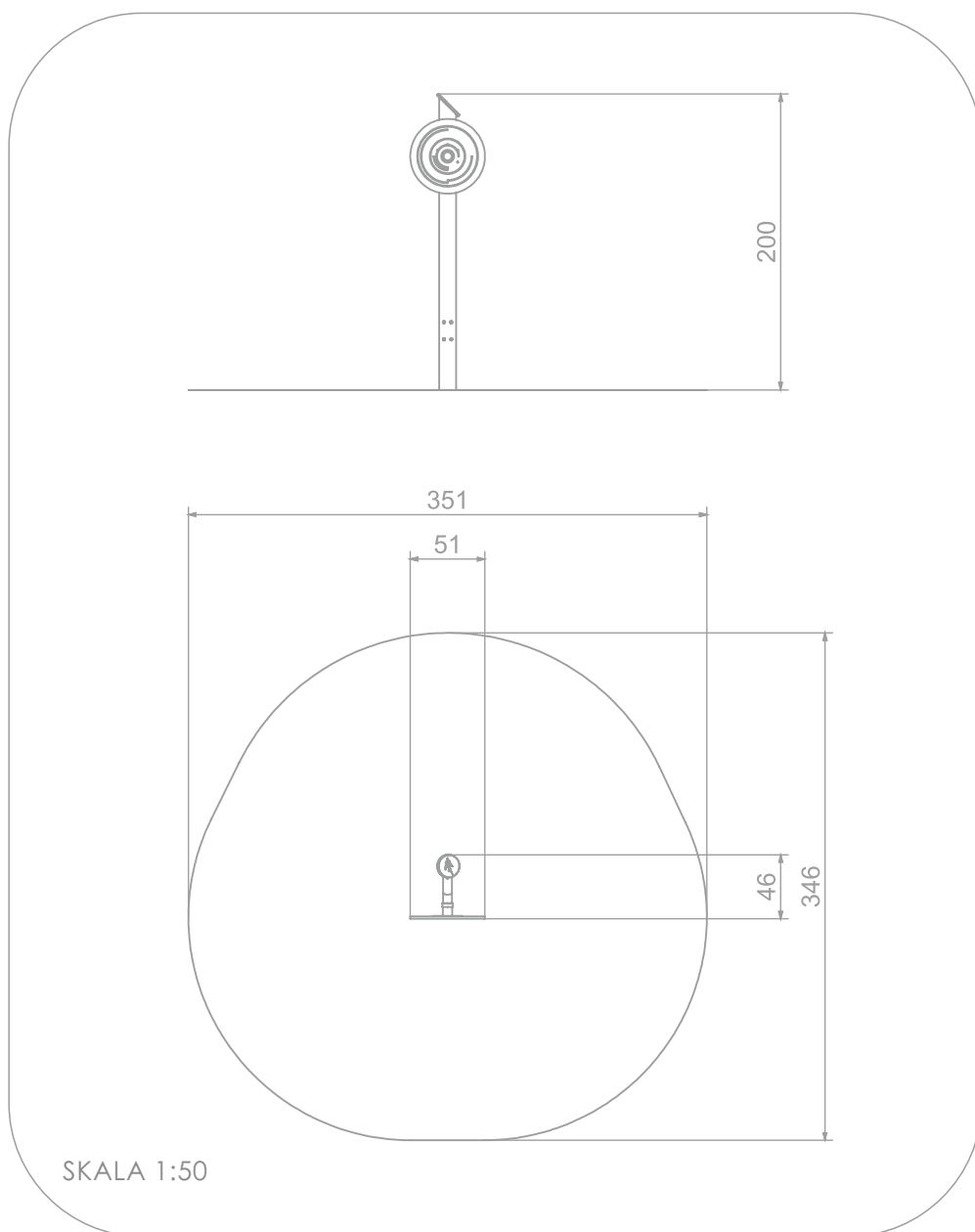




INFORMACJE O PRODUKCIE

Wymiary	46 x 51 cm
Strefa bezpieczeństwa	346 x 351 cm
Powierzchnia strefy bezpieczeństwa	10 m ²
Wysokość całkowita	200 cm
Wysokość swobodnego upadku	
Produkt zgodny z PN-EN 16630:2015	TAK
Dostępność części zapasowych	TAK





MATERIAŁY:

SOLIDNA KONSTRUKCJA ZE STALI CZARNEJ S235JR OCZYSZCZONA W PROCESIE PIASKOWANIA

KOLOROWE PŁYTY WYKONANE Z TRÓJWARSTWOWEGO POLIETYLENU HDPE O GRUBOŚCI 15 MM

TABLICZKA Z ANODOWANEGO ALUMINIUM UMIESZCZONA NA UCHWYCIE WYKONANYM Z POLIAMIDU

