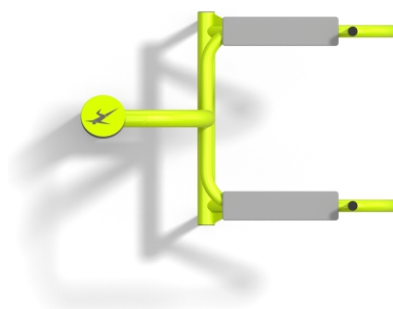
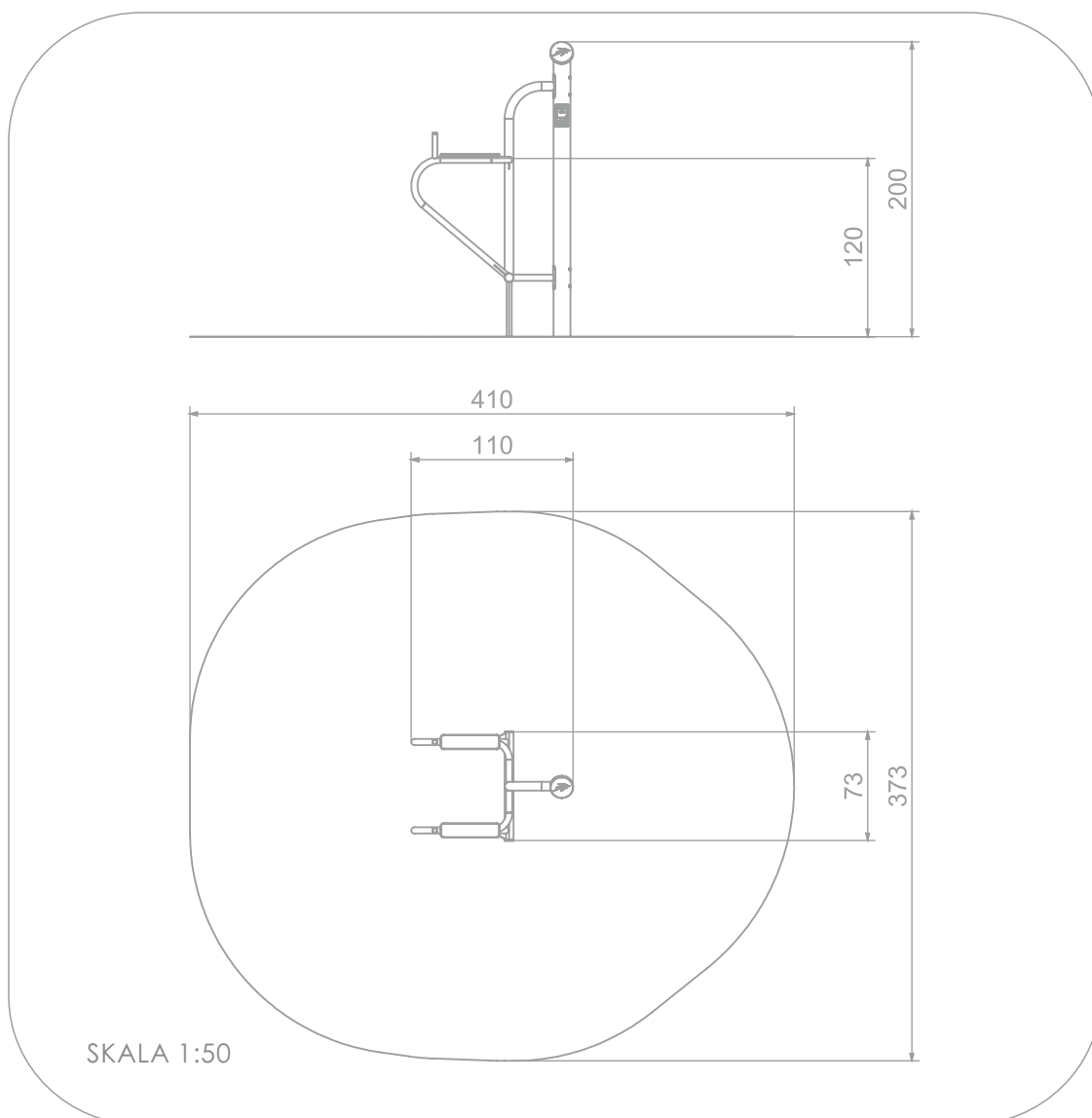


INFORMACJE O PRODUKCIE

Wymiary	110 x 73 cm
Strefa bezpieczeństwa	410 x 373 cm
Powierzchnia strefy bezpieczeństwa	13 m ²
Wysokość całkowita	200 cm
Wysokość swobodnego upadku	120 cm
Produkt zgodny z PN-EN 16630:2015	TAK
Dostępność części zapasowych	TAK

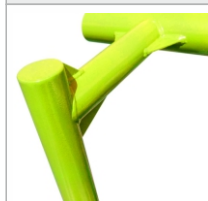




MATERIAŁY:

SOLIDNA KONSTRUKCJA ZE STALI CZARNEJ S235JR OCZYSZCZONA W PROCESIE PIASKOWANIA

ANTYPOŚLIZGOWA PŁYTA Z TWORZYWA HPL O GRUBOŚCI 13 MM



KOLOROWE PŁYTY WYKONANE Z TRÓJWARSTWOWEGO POLIETYLENU HDPE O GRUBOŚCI 15 MM

TABLICZKA Z ANODOWANEGO ALUMINIUM UMIESZCZONA NA UCHWYCIU WYKONANYM Z POLIAMIDU

PŁYTY OPARCIA I SIEDZISK Z KOLOROWEGO TRÓJWARSTWOWEGO POLIETYLENU HDPE O GRUBOŚCI 15 MM

