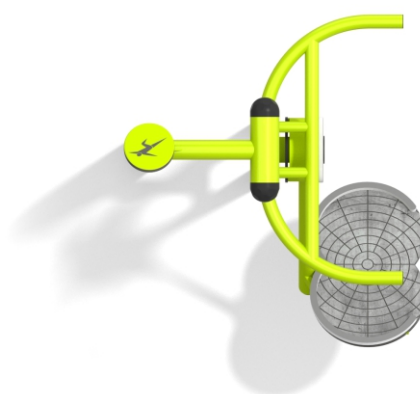
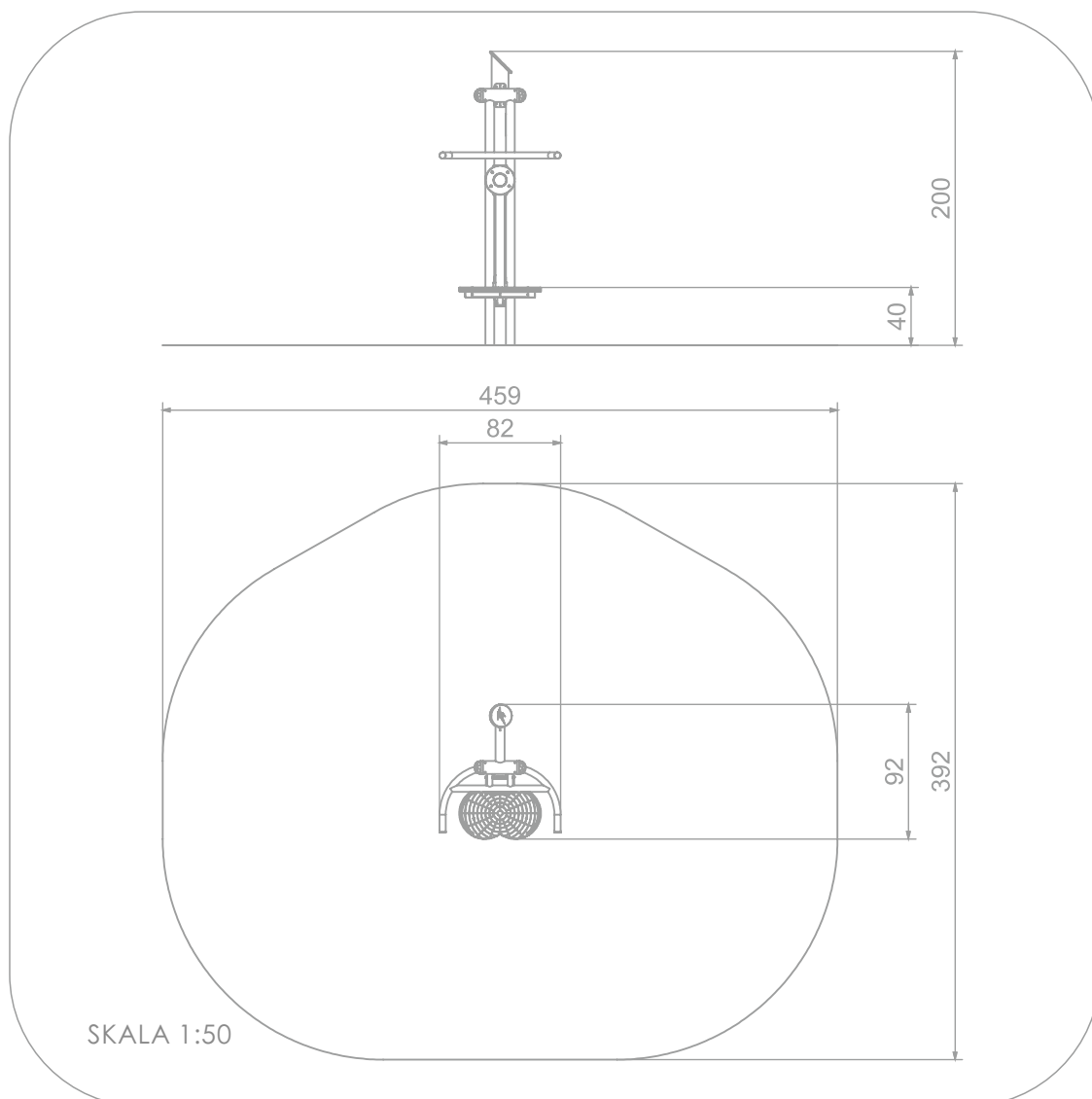




### INFORMACJE O PRODUKCIE

Wymiary	92 x 82 cm
Strefa bezpieczeństwa	392 x 459 cm
Powierzchnia strefy bezpieczeństwa	15 m <sup>2</sup>
Wysokość całkowita	200 cm
Wysokość swobodnego upadku	40 cm
Produkt zgodny z PN-EN 16630:2015	TAK
Dostępność części zapasowych	TAK





### MATERIAŁY:

<p>SOLIDNA KONSTRUKCJA ZE STALI CZARNEJ S235JR OCZYSZCZONA W PROCESIE PIASKOWANIA</p> 	<p>ANTYPOŚLIZGOWA PŁYTA Z TWORZYWA HPL O GRUBOŚCI 13 MM</p> 	<p>KOLOROWE PŁYTY WYKONANE Z TRÓJWARSTWOWEGO POLIETYLENU HDPE O GRUBOŚCI 15 MM</p> 
<p>TABLICZKA Z ANODOWANEGO ALUMINIUM UMIESZCZONA NA UCHWYCIE WYKONANYM Z POLIAMIDU</p> 	<p>ZAKOŃCZENIA SŁUPÓW W POSTACI MIĘKIEJ GUMY EPDM</p> 	<p>OBROTOWE ZŁĄCZE ŁOŻYSKOWE, ŁOŻYSKA STOŻKOWE, KULKOWE ORAZ WAHLIWE</p> 

