



Opcje kolorystyczne



RAL 1002



RAL 8025



RAL 5024



RAL 6011



RAL 7047



RAL 7044

Informacje o produkcie

Wymiary	100 x 100 cm
Wysokość całkowita	66 cm
Dostępność części zapasowych	Tak

Technologia



Technika umożliwiająca nadanie **polietylenowi HDPE** formy designerskiego mebla z **kolekcji Outi**. Dzięki temu element jest jednocześnie trwały i unikatowy.

Gwarancja



Dożywotnia

Gwarancja obejmuje trwałość elementów wykonanych z polietylenu HDPE oraz wytrzymałość konstrukcyjną elementów wykonanych ze stali czarnej cynkowanej proszkowo i malowanej proszkowo, ze stali nierdzewnej, a także wytrzymałość konstrukcyjną elementów wykonanych ze stali cynkowanej ogniowo.



10 lat

Gwarancja obejmująca wszelkie wady elementów z tworzyw HDPE, HPL, stali nierdzewnej, stali cynkowanej ogniowo, elementów drewnianych (sosna i świerk) ujawnione podczas użytkowania, a wynikające z przyczyn produkcyjnych.



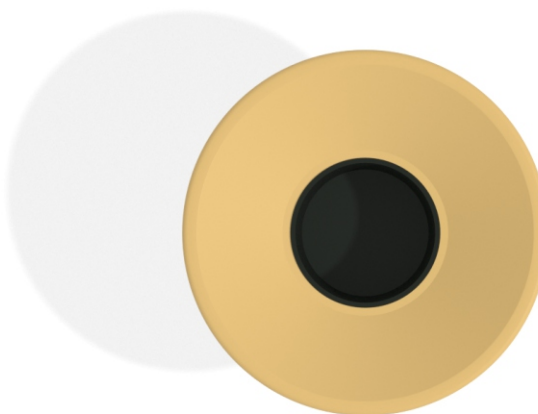
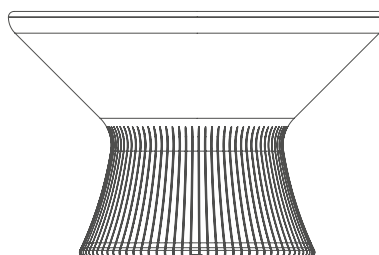
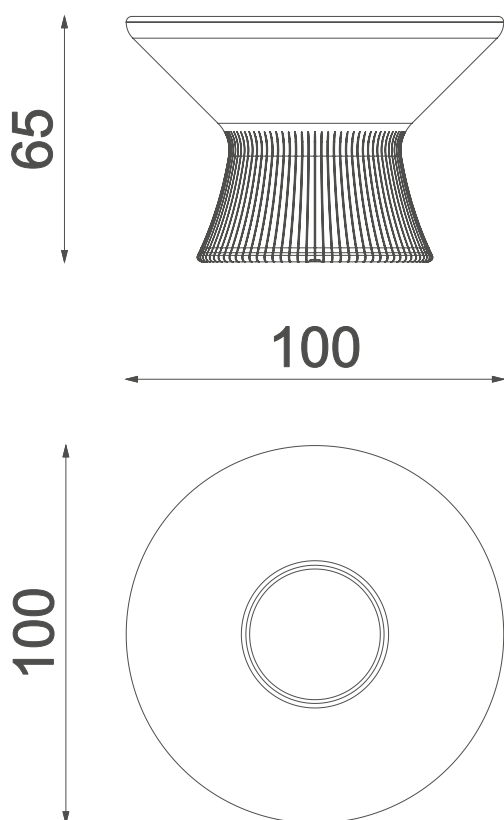
5 lat

Gwarancja obejmująca wszelkie wady elementów ze stali malowanej proszkowo, elementy aluminiowe, laminat, liny, elementy wykonane w technologii rotomouldingu, elementy z poliamidu, elementy polipropylenowe ujawnione podczas użytkowania, a wynikające z przyczyn produkcyjnych.



2 lat

Gwarancja obejmująca wszelkie wady elementów gumowych, elementów ruchomych (łożyska, przeguby), elementów elektronicznych, elementów wykonanych z EPDM, elementy wykonane ze sklejki i wszelkich innych, które nie zostały wymienione powyżej ujawnione podczas użytkowania, a wynikające z przyczyn produkcyjnych.



1:20

Opis produktu

6505 Donica

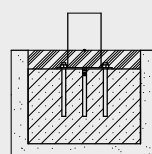
Wymiary:

- Wymiary urządzenia: 100 x 100 cm
- Wysokość całkowita: 66 cm

Donica to moduł przeznaczony do wprowadzania zieleni do przestrzeni użytkowej, wpływającej pozytywnie na samopoczucie i komfort przebywających w niej osób. Obecność roślin sprzyja redukcji stresu, poprawia jakość odbioru otoczenia oraz wspiera tworzenie bardziej przyjaznego, sprzyjającego odpoczynkowi środowiska. Element może być integrowany z układami siedzisk lub stosowany samodzielnie jako akcent organizujący przestrzeń.

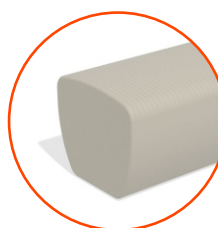
Formy oparto na płynnych liniach i zaokrąglonych przejściach geometrycznych, co umożliwi ich łączenie w spójne układy o zróżnicowanej funkcji i skali. Kolekcja powstaje w technologii rotomouldingu z wykorzystaniem granulatu HDPE (polietylenu wysokiej gęstości), co zapewnia jednorodną strukturę materiałową, wysoką odporność mechaniczną oraz trwałość w warunkach intensywnej eksploatacji. Jednocześnie, gwarantuje odporność na promieniowanie UV, wilgoć, zmienne temperatury oraz uszkodzenia mechaniczne, dzięki czemu elementy mogą być użytkowane zarówno w przestrzeniach wewnętrznych, jak i zewnętrznych.

Możliwości instalacji



na flanszy

Materiały



Rotomoulding z wykorzystaniem granulatu HDPE (polietylenu wysokiej gęstości), zapewnia jednorodną strukturę materiałową, wysoką odporność mechaniczną oraz trwałość w warunkach intensywnej eksploatacji. Jednocześnie, gwarantuje odporność na promieniowanie UV, wilgoć, zmienne temperatury oraz uszkodzenia mechaniczne.