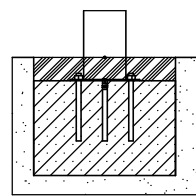

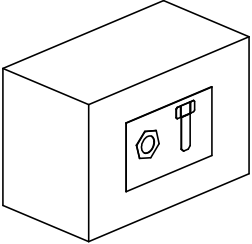


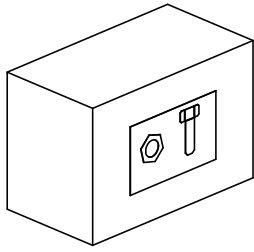
6400N



6400F


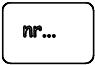
6400

NR	ELEMENT	6400N	6400F
E1		1	1
E2		1	1

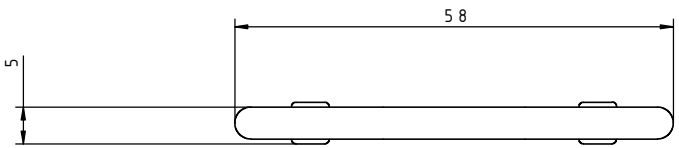
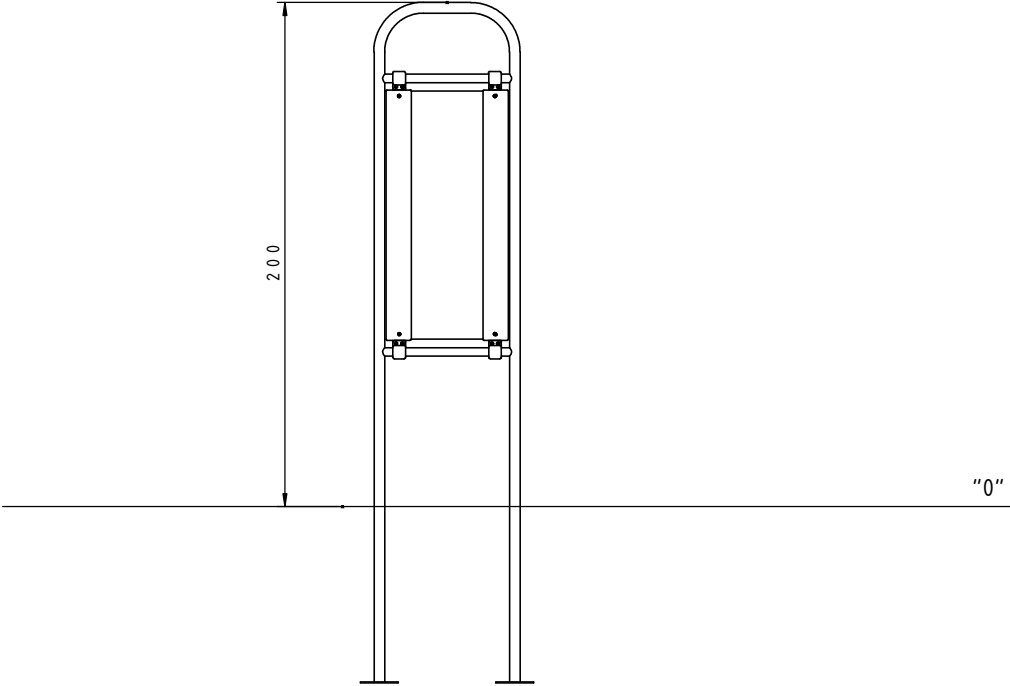


6400N

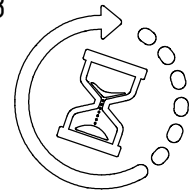
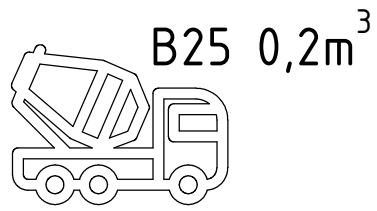
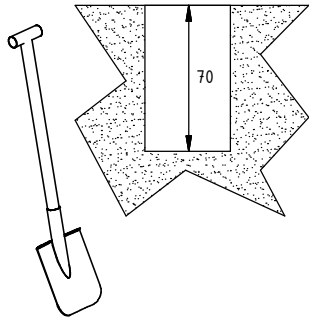
6400F

Nr	Element	DIN	ELEMENT	Σ	Σ
61			KL105	/	12
37		-	BPE_1		1

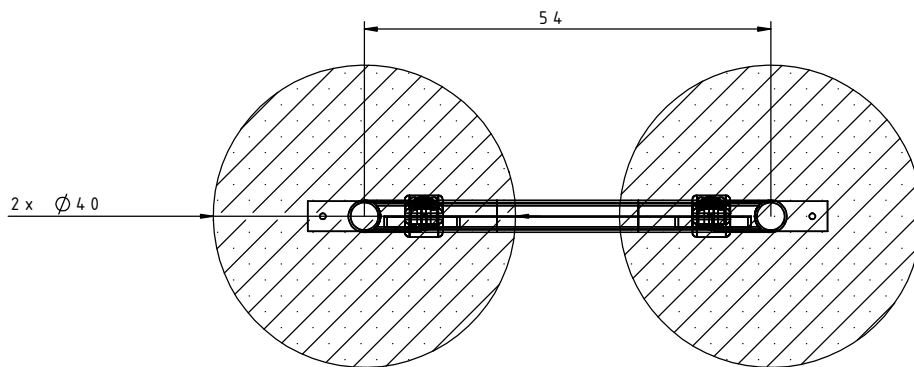
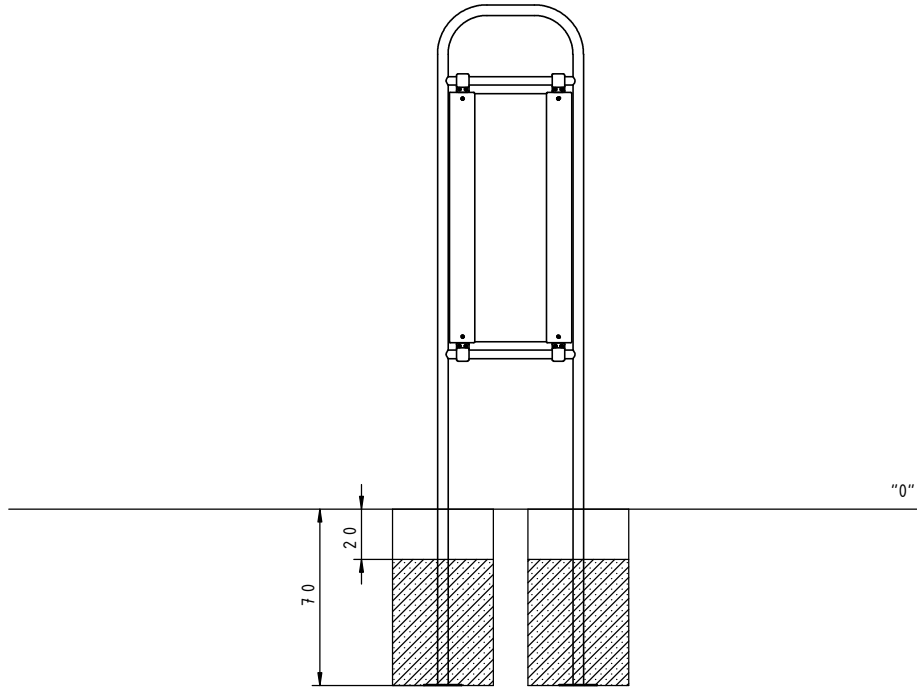
6400N
6400F



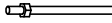
6400N



min. 48h



6400F

Nr	Σ	Element	DIN	ELEMENT
61	12		-	KL105

