

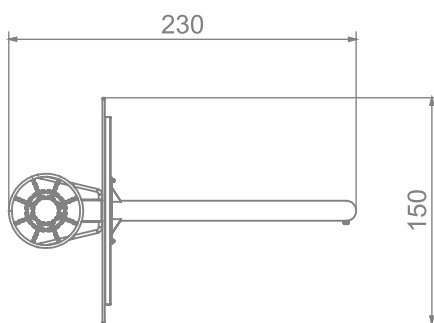
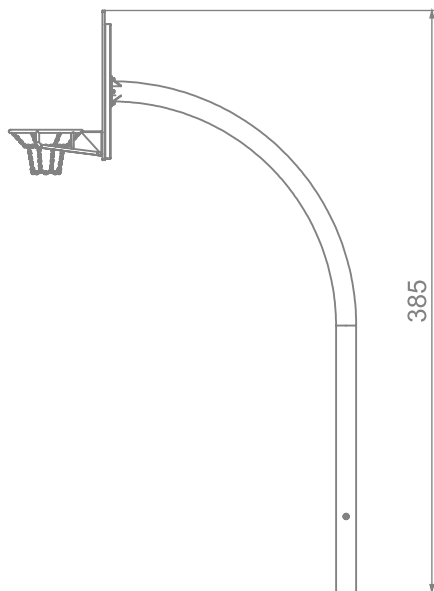


INFORMACJE O PRODUKCIE

Wymiary	150 x 230 cm
Wysokość całkowita	385 cm
Produkt zgodny z PN-EN 15312	TAK
Dostępność części zapasowych	TAK



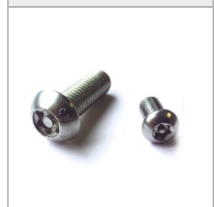
6310



SKALA 1:50

MATERIAŁY:

ELEMENTY ZŁĄCZNE TAKIE
JAK WANDALOODPORNE
ŚRUBY I NAKRĘTKI
WYKONANE ZE STALI
NIERDZEWNEJ



PŁYTY ŚCIANEK
Z KOLOROWEGO
TRÓJWARSTWOWEGO
POLIETYLENU, HDPE
O GRUBOŚCI 15 MM



ELEMENTY METALOWE
WYKONANE ZE STALI
CZARNEJ S235JR
OCZYSZCZONEJ
W PROCESIE
PIASKOWANIA



PŁYTA TABLICY Z HDPE
O GRUBOŚCI 15 MM.
OBREZC KOSZA
WYKONANA ZE STALI
NIERDZEWNEJ

