

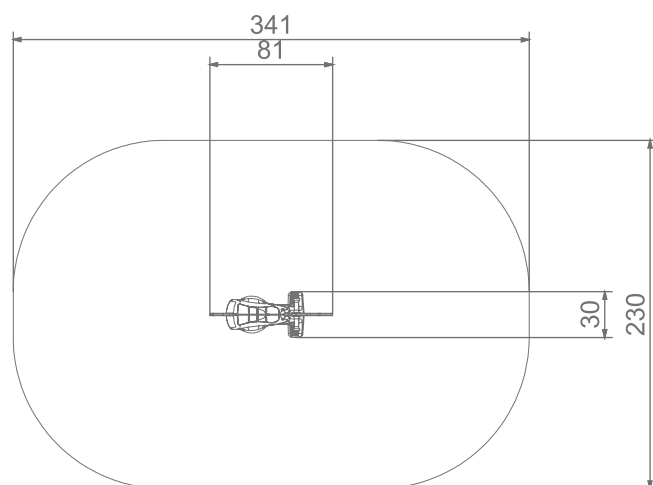
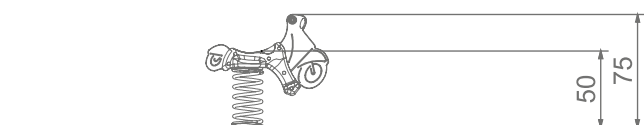


### INFORMACJE O PRODUKCIE

Wymiary	81 x 30 cm
Strefa bezpieczeństwa	341 x 230 cm
Powierzchnia strefy bezpieczeństwa	7 m <sup>2</sup>
Wysokość całkowita	75 cm
Wysokość swobodnego upadku	50 cm
Ilość użytkowników	1
Produkt zgodny z PN-EN 1176-1:2017-12	TAK
Dostępność części zapasowych	TAK
Przedział wiekowy	1-12

Zgodnie z normą PN-EN 1176-1:2017-12 produkt wymaga zastosowania nawierzchni amortyzującej odpowiedniej dla jego wysokości swobodnego upadku.





SKALA 1:50

#### MATERIAŁY:

UCHWYTY Z POLIAMIDU FORMOWANEGO METODĄ WTRYSKOWĄ

ELEMENTY ZŁĄCZONE TAKIE JAK ŚRUBY, NAKRETKI, PODKŁADKI WYKONANE ZE STALI NIERDZEWNEJ

PŁYTY ŚCIANEK Z KOLOROWEGO TRÓJWARSTWOWEGO POLIETYLENU HDPE O GRUBOŚCI 15 MM

SPRĘŻYNY BUJAKÓW ZE STALI SPRĘŻYNOWEJ

