

### Informacje o produkcie

Wymiary	38 x 300 cm
Strefa bezpieczeństwa	388 x 500 cm
powierzchnia strefy bezpieczeństwa	11,04 m <sup>2</sup>
Wysokość całkowita	80 cm
Wysokość swobodnego upadku	90 cm
Ilość użytkowników	4
Produkt zgodny z PN-EN 1176-1:2017-12	TAK
Dostępność części zapasowych	TAK
Przedział wiekowy	1-12

Zgodnie z normą PN-EN 1176-1:2017-12 produkt wymaga zastosowania nawierzchni amortyzującej odpowiedniej dla jego wysokości swobodnego upadku.

### Funkcje



Bujanie

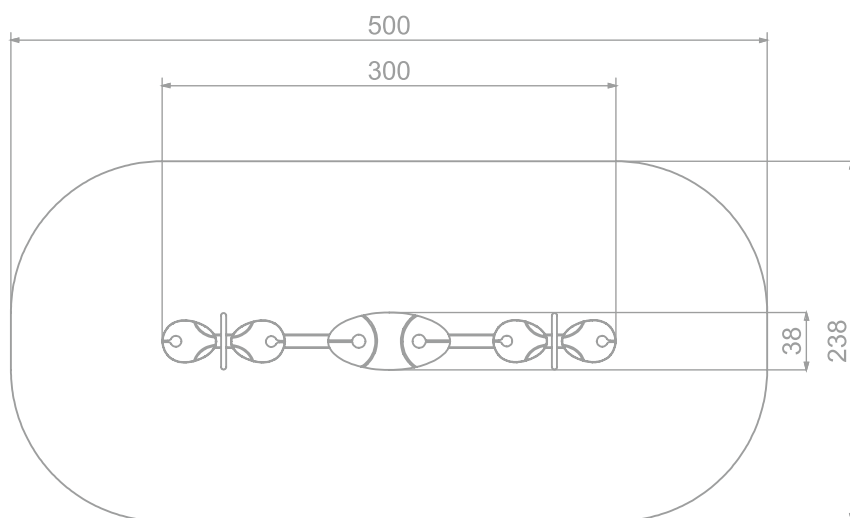
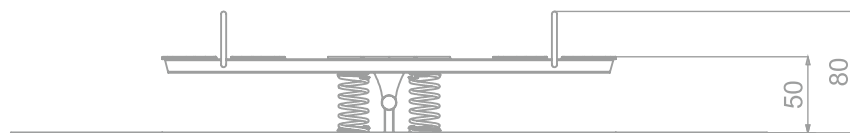


Balansowanie



Socjalizacja

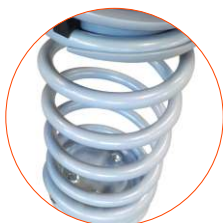




SKALA 1:50

**Materiały**

Płyta wielowarstwowa produkowana z odzyskanych i przetworzonych odpadów morskich takich jak sieci rybackie, liny czy włoki. Odporna na promieniowanie UV.



Sprężyny bujaków ze stali sprężynowej pochodzącej z recyklingu.



Elementy konstrukcji ze stali czarnej S235JR pochodzącej z recyklingu, cynkowanej proszkowo i malowanej proszkowo.

Let's **Buglo**