

Informacje o produkcie

Wymiary	145 x 45 cm
Strefa bezpieczeństwa	345 x 245 cm
powierzchnia strefy bezpieczeństwa	7,59 m ²
Wysokość całkowita	85 cm
Wysokość swobodnego upadku	77 cm
Ilość użytkowników	2
Produkt zgodny z PN-EN 1176-1:2017-12	TAK
Dostępność części zapasowych	TAK
Przedział wiekowy	1-12

Zgodnie z normą PN-EN 1176-1:2017-12 produkt wymaga zastosowania nawierzchni amortyzującej odpowiedniej dla jego wysokości swobodnego upadku.

Funkcje



Bujanie

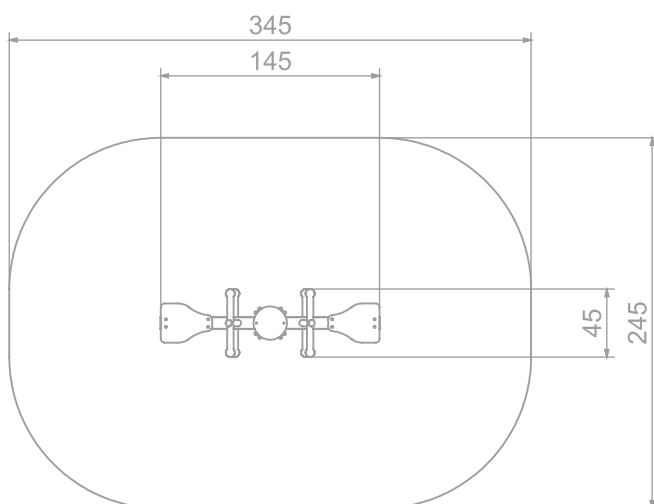
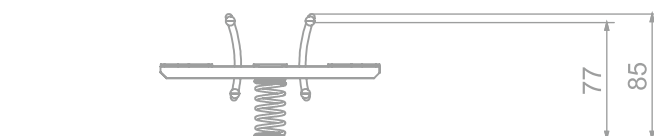


Balansowanie



Socjalizacja



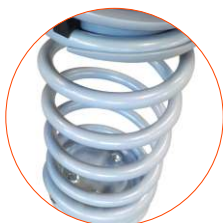


SKALA 1:50

Materiały



Płyta wielowarstwowa produkowana z odzyska - nych i przetworzonych odpadów morskich takich jak sieci rybackie, liny czy włóki. Odporna na promieniowanie UV.



Sprężyny bujaków ze stali sprężynowej pochodzącej z recyklingu.



Elementy konstrukcji ze stali nierdzewnej AISI304.

Let's **Buglo**

