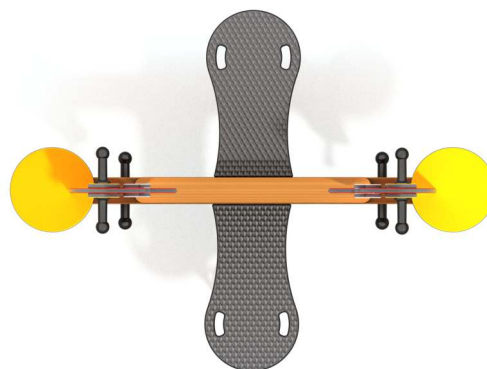


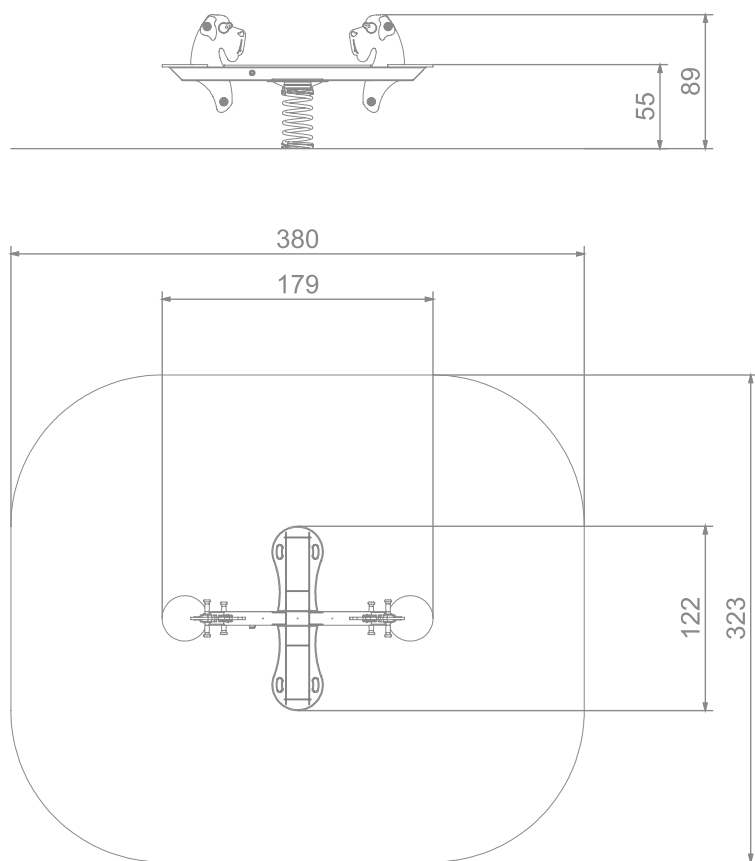


INFORMACJE O PRODUKCIE

Wymiary	122 x 179 cm
Strefa bezpieczeństwa	323 x 380 cm
Powierzchnia strefy bezpieczeństwa	11,35 m ²
Wysokość całkowita	89 cm
Wysokość swobodnego upadku	55 cm
Ilość użytkowników	4
Produkt zgodny z PN-EN 1176-1:2017-12	TAK
Dostępność części zapasowych	TAK
Przedział wiekowy	1-12

Zgodnie z normą PN-EN 1176-1:2017-12 produkt wymaga zastosowania nawierzchni amortyzującej odpowiedniej dla jego wysokości swobodnego upadku.





SKALA 1:50

MATERIAŁY:

PŁYTY ŚCIANEK
Z KOLOROWEGO
TRÓJWARSTWOWEGO
POLIETYLENU HDPE
O GRUBOŚCI 15 MM



DREWNO DRZEW
IGLASTYCH O PRZEKROJU
140 x 140 MM, BEZRDZENIOWE,
KLEJONE WARSTWOWO
KLEJAMI POLIURETANOWYMI



SPRĘŻYNY BIJAKÓW ZE STALI
SPRĘŻYNOWEJ



UCHWYTY Z POLIAMIDU
FORMOWANEGO METODĄ
WTRYSKOWĄ

