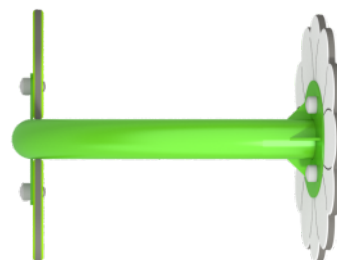
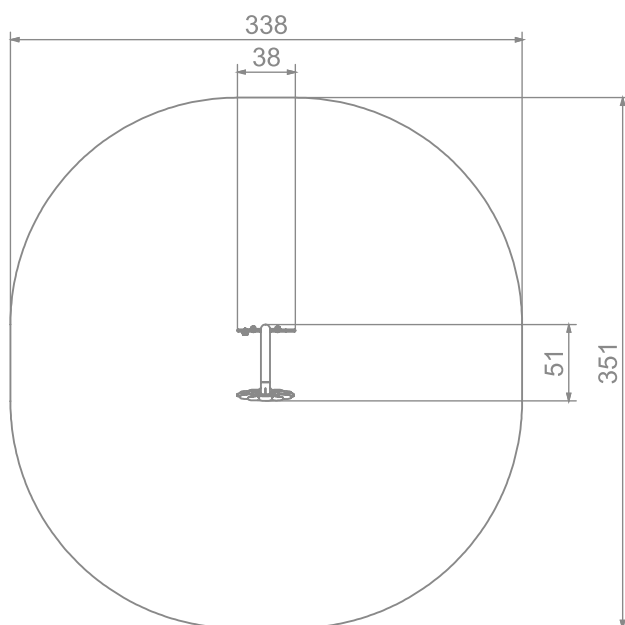




#### INFORMACJE O PRODUKCIE

Wymiary	38 x 51 cm
Strefa bezpieczeństwa	338 x 351 cm
Powierzchnia strefy bezpieczeństwa	10 m <sup>2</sup>
Wysokość całkowita	113 cm
Wysokość swobodnego upadku	
Ilość użytkowników	2
Produkt zgodny z PN-EN 1176-1:2017-12	TAK
Dostępność części zapasowych	TAK
Przedział wiekowy	3-12
Zgodnie z normą PN-EN 1176-1:2017-12 produkt wymaga zastosowania nawierzchni amortyzującej odpowiedniej dla jego wysokości swobodnego upadku.	





SKALA 1:50

#### MATERIAŁY:

ELEMENTY METALOWE  
WYKONANE ZE STALI  
CZARNEJ S235JR  
OCZYSZCZONEJ  
W PROCESIE  
PIASKOWANIA



PŁYTY ŚCIANEK  
Z KOLOROWEGO  
TRÓJWARSTWOWEGO  
POLIETYLENU HDPE  
O GRUBOŚCI 15 MM

