

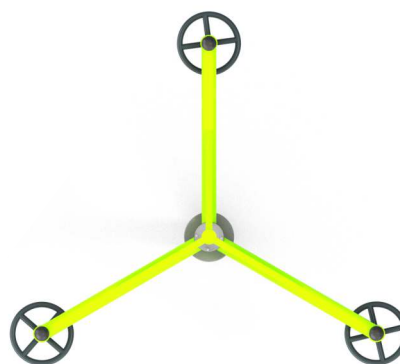


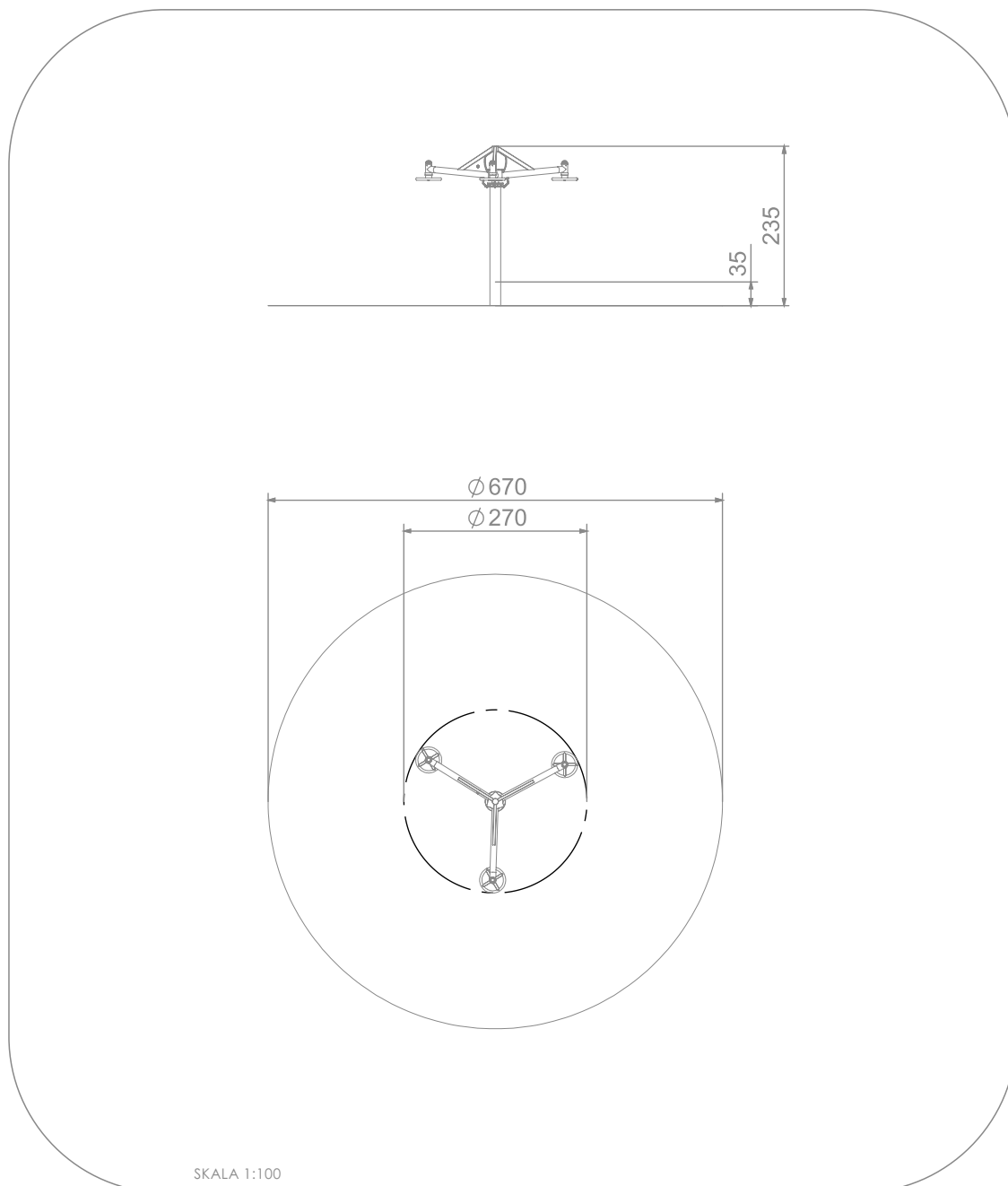
SOCJALIZACJA

INFORMACJE O PRODUKCIE

Wymiary	270 x 270 cm
Strefa bezpieczeństwa	670 x 670 cm
Powierzchnia strefy bezpieczeństwa	36 m ²
Wysokość całkowita	235 cm
Wysokość swobodnego upadku	100 cm
Ilość użytkowników	3
Produkt zgodny z PN-EN 1176-1:2017-12	TAK
Dostępność części zapasowych	TAK
Przedział wiekowy	3-12

Zgodnie z normą PN-EN 1176-1:2017-12 produkt wymaga zastosowania nawierzchni amortyzującej odpowiedniej dla jego wysokości swobodnego upadku.





MATERIAŁY:

SŁUPY ZE STALI CZARNEJ
S235JR CYNKOWANEJ
PROSZKOWO I
MAŁOWANEJ
PROSZKOWO

PŁYTY ŚCIANEK I PODESTÓW
Z KOLOROWEGO
TWORZYWA HPL
O GRUBOŚCI 13 MM

