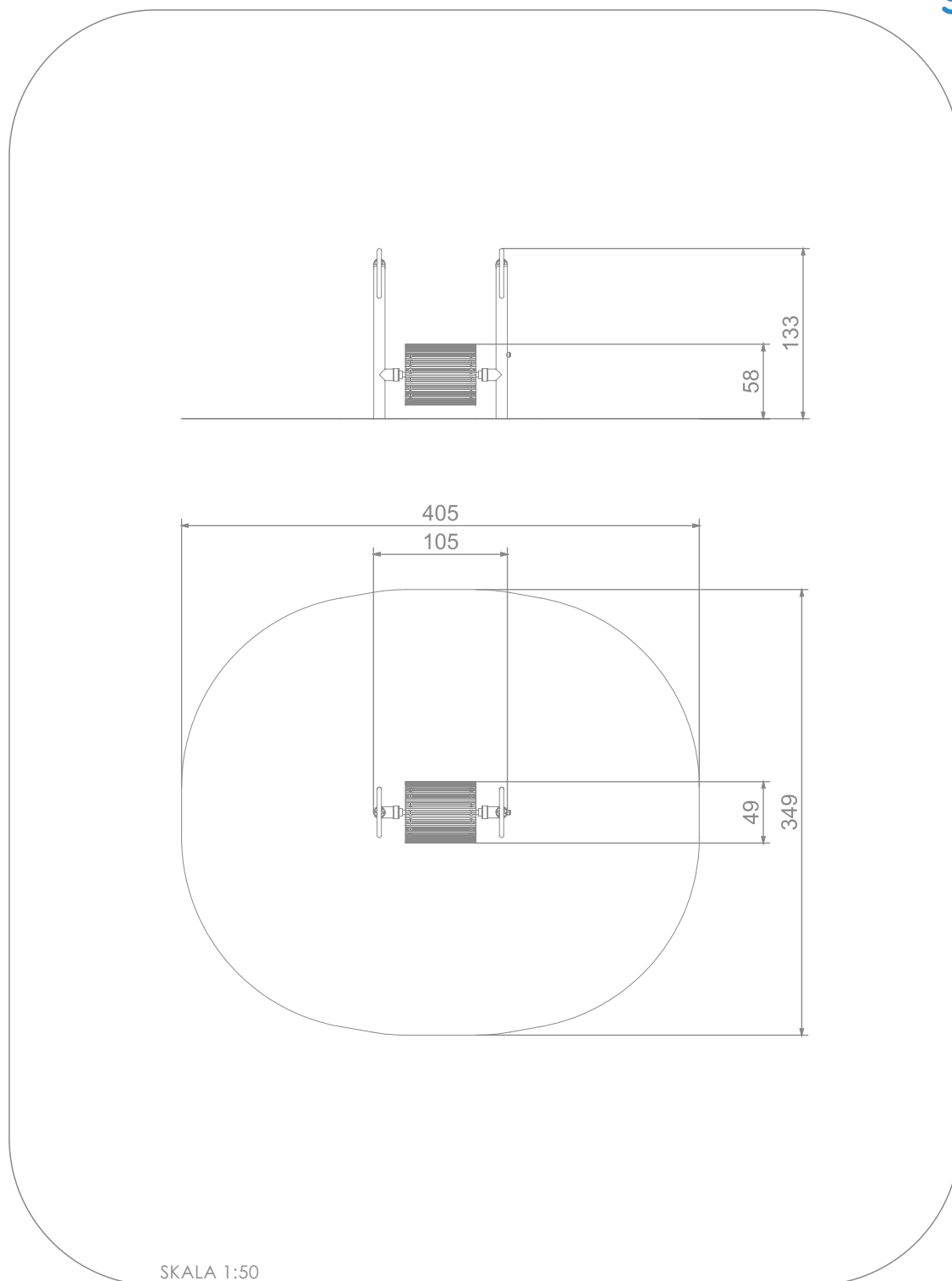


INFORMACJE O PRODUKCIE

Wymiary	105 x 49 cm
Strefa bezpieczeństwa	405 x 349 cm
Powierzchnia strefy bezpieczeństwa	12 m ²
Wysokość całkowita	133 cm
Wysokość swobodnego upadku	58 cm
Ilość użytkowników	1
Produkt zgodny z PN-EN 1176-1:2017-12	TAK
Dostępność części zapasowych	TAK
Przedział wiekowy	3-12
Zgodnie z normą PN-EN 1176-1:2017-12 produkt wymaga zastosowania nawierzchni amortyzującej odpowiedniej dla jego wysokości swobodnego upadku.	





MATERIAŁY:

SŁUPY ZE STALI CZARNEJ S235JR CYNKOWANEJ PROSZKOWO I MALOWANEJ PROSZKOWO

PŁYTY ŚCIANEK I PODESTÓW Z KOŁOROWEGO TWORZYWA HPL O GRUBOŚCI 13 MM

