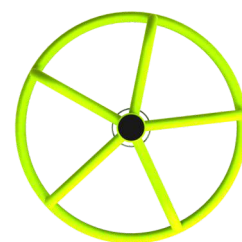


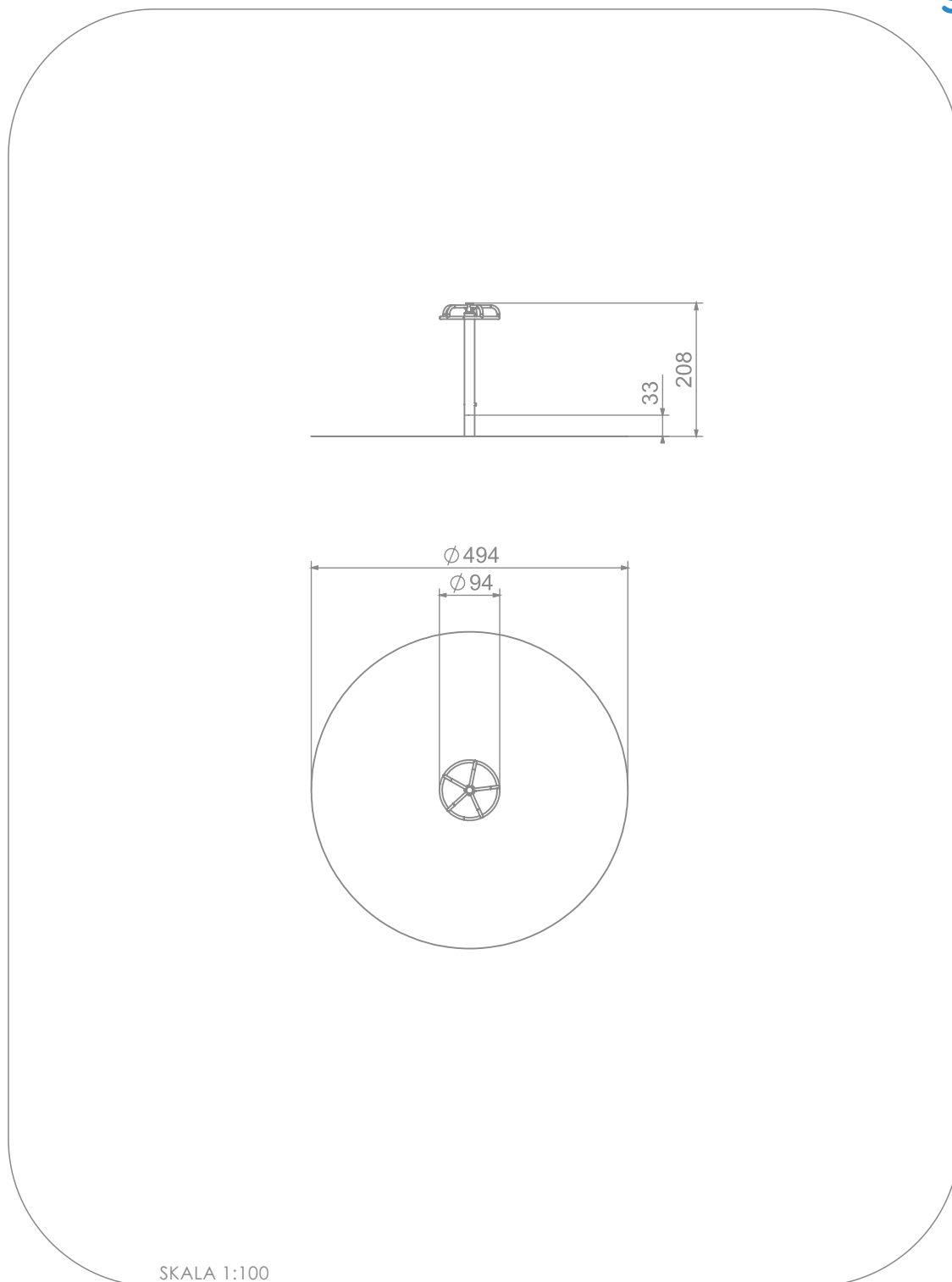


INFORMACJE O PRODUKCIE

Wymiary	94 x 94 cm
Strefa bezpieczeństwa	494 x 494 cm
Powierzchnia strefy bezpieczeństwa	20 m ²
Wysokość całkowita	208 cm
Wysokość swobodnego upadku	100 cm
Ilość użytkowników	4
Produkt zgodny z PN-EN 1176-1:2017-12	TAK
Dostępność części zapasowych	TAK
Przedział wiekowy	5-12
Największy element	308 cm
Najcięższy element	85 kg

Zgodnie z normą PN-EN 1176-1:2017-12 produkt wymaga zastosowania nawierzchni amortyzującej odpowiedniej dla jego wysokości swobodnego upadku.





MATERIAŁY:

KONSTRUKCJA STALOWA:
CYNKOWANE PROSZKOWO,
MALOWANE PROSZKOWO

