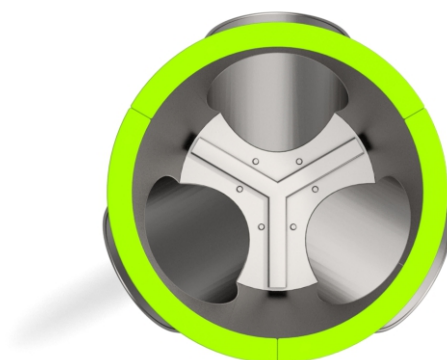
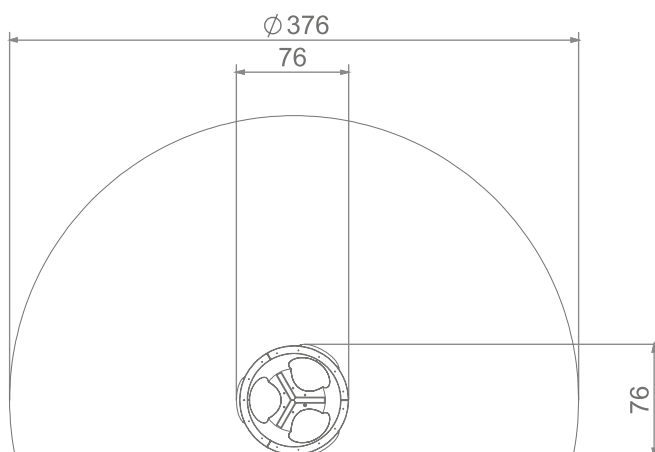
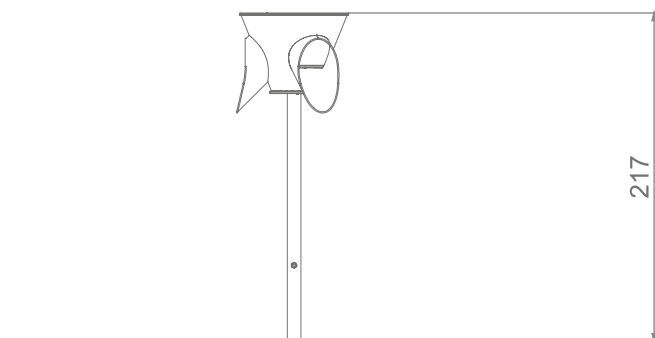




INFORMACJE O PRODUKCIE

Wymiary	76 x 76 cm
Strefa bezpieczeństwa	376 x 376 cm
Powierzchnia strefy bezpieczeństwa	12 m ²
Wysokość całkowita	217 cm
Wysokość swobodnego upadku	
Ilość użytkowników	5
Produkt zgodny z PN-EN 1176-1:2017-12	TAK
Dostępność części zapasowych	TAK
Przedział wiekowy	3+
<small>Zgodnie z normą PN-EN 1176-1:2017-12 produkt wymaga zastosowania nawierzchni amortyzującej odpowiedniej dla jego wysokości swobodnego upadku.</small>	





SKALA 1:50

MATERIAŁY:

ELEMENTY KONSTRUKCJI
ZE STALI NIERDZEWNEJ
AISI304

SŁUPY ZE STALI CZARNEJ
S235JR CYNKOWANEJ
PROSZKOWO I
MALOWANEJ
PROSZKOWO

