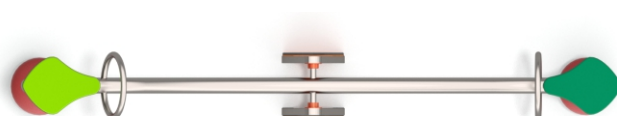
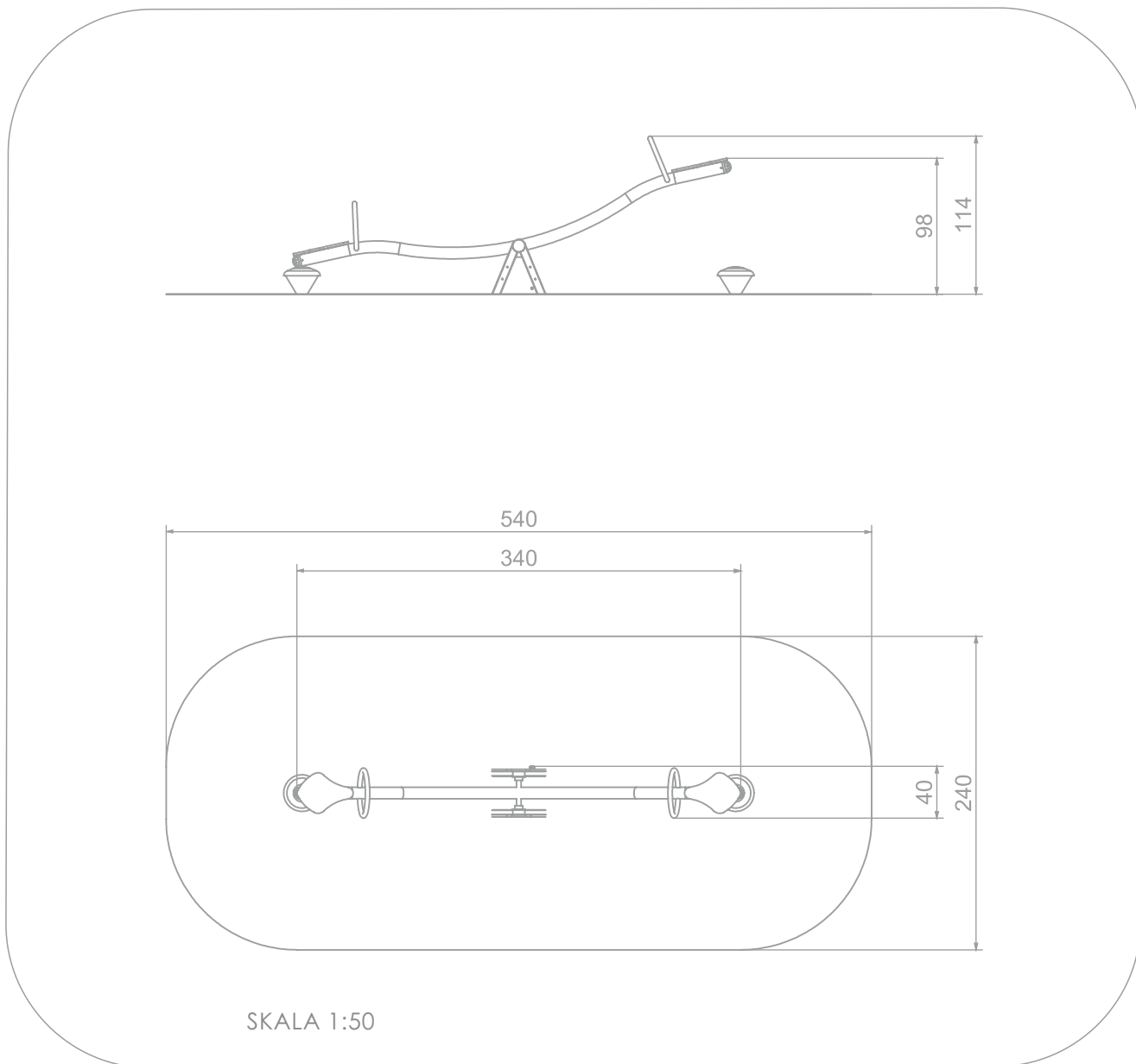


#### INFORMACJE O PRODUKCIE

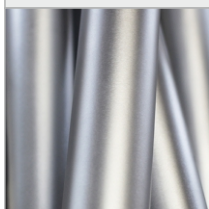
Wymiary	40 x 340 cm
Strefa bezpieczeństwa	240 x 540 cm
Powierzchnia strefy bezpieczeństwa	13 m <sup>2</sup>
Wysokość całkowita	114 cm
Wysokość swobodnego upadku	98 cm
Ilość użytkowników	2
Produkt zgodny z PN-EN 1176-1:2017-12	TAK
Dostępność części zapasowych	TAK
Przedział wiekowy	3-12
Zgodnie z normą PN-EN 1176-1:2017-12 produkt wymaga zastosowania nawierzchni amortyzującej odpowiedniej dla jego wysokości swobodnego upadku.	





### MATERIAŁY:

SŁUPY ZE STALI  
NIERDZEWNEJ AISI304



PŁYTY ŚCIANEK  
Z KOLOROWEGO  
POLIETYLENU HDPE  
O GRUBOŚCI 15 MM

