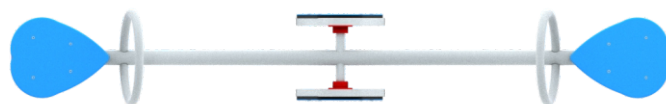
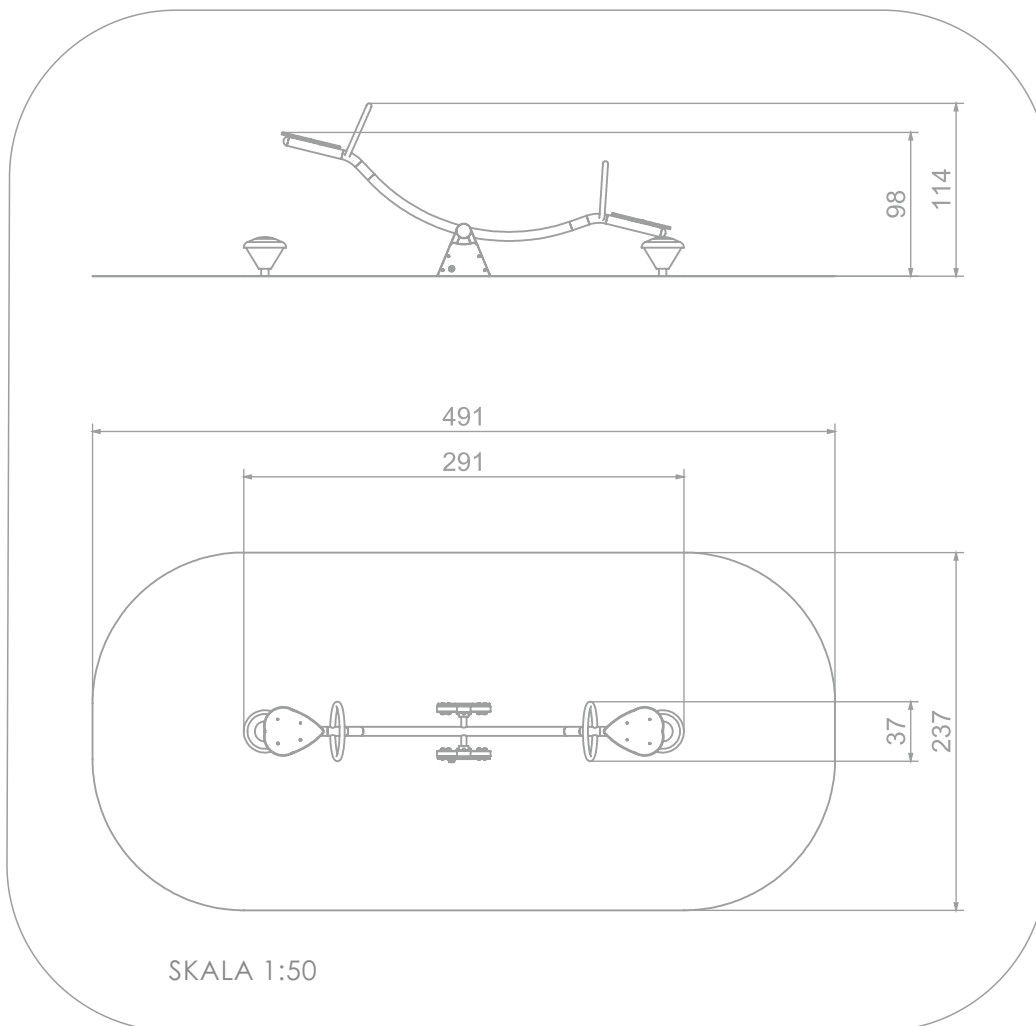


#### INFORMACJE O PRODUKCIE

Wymiary	291 x 37 cm
Strefa bezpieczeństwa	491 x 237 cm
Powierzchnia strefy bezpieczeństwa	11 m <sup>2</sup>
Wysokość całkowita	114 cm
Wysokość swobodnego upadku	98 cm
Ilość użytkowników	2
Produkt zgodny z PN-EN 1176-1:2017-12	TAK
Dostępność części zapasowych	TAK
Przedział wiekowy	3-12
Zgodnie z normą PN-EN 1176-1:2017-12 produkt wymaga zastosowania nawierzchni amortyzującej odpowiedniej dla jego wysokości swobodnego upadku.	





### MATERIAŁY:

SOLIDNA KONSTRUKCJA ZE STALI CZARNEJ S235JR OCZYSZCZONA W PROCESIE PIASKOWANIA

ŚCIANKI Z KOLOROWEGO TRÓJWARSTWOWEGO POLIETYLENU HDPE O GRUBOŚCI 15 MM

