



SOCJALIZACJA



HUŚTANIE

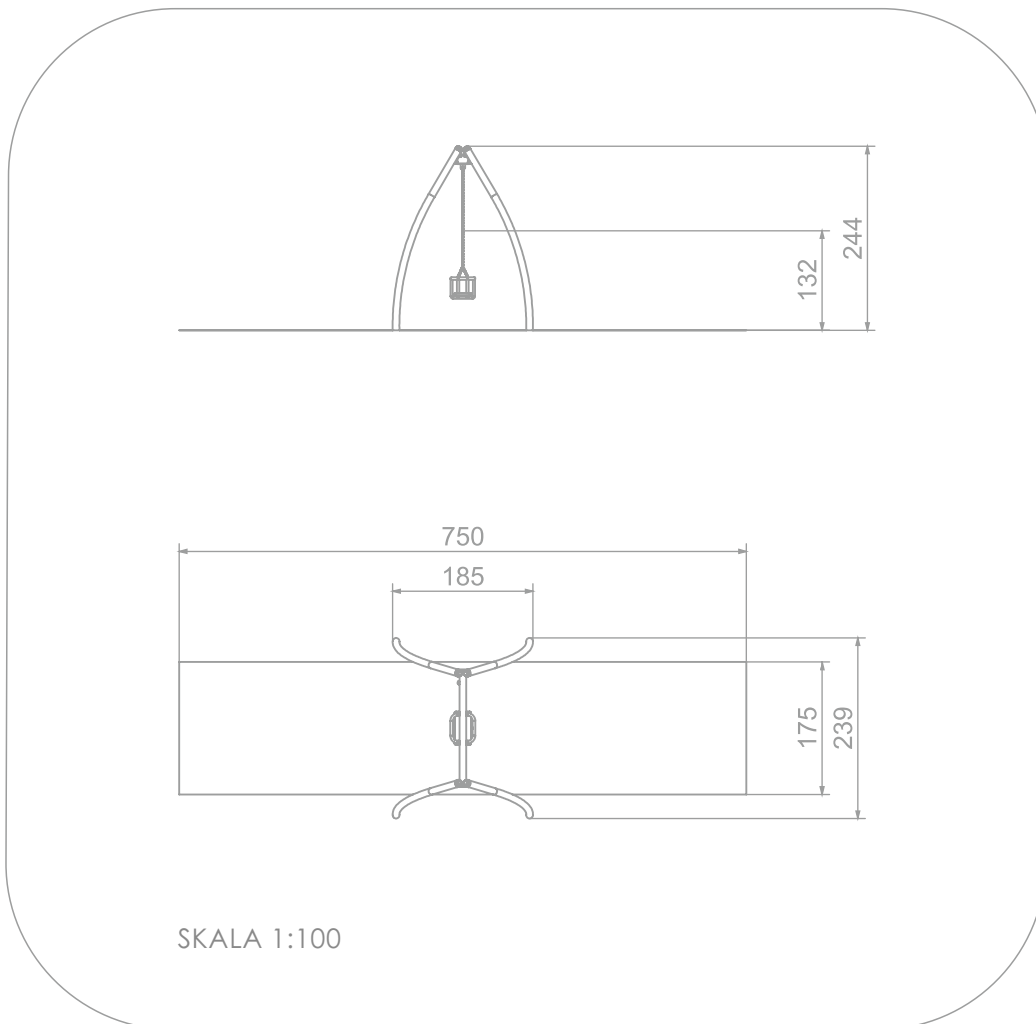


INFORMACJE O PRODUKCIE

Wymiary	185 x 239 cm
Strefa bezpieczeństwa	750 x 175 cm
Strefa bezpieczeństwa	14 m ²
Wysokość całkowita	244 cm
Wysokość swobodnego upadku	132 cm
Ilość użytkowników	1
Produkt zgodny z PN-EN 1176-1:2017-12	YES
Dostępność części zapasowych	YES
Przedział wiekowy	1-4

Zgodnie z normą PN-EN 1176-1:2017-12 produkt wymaga zastosowania nawierzchni amortyzującej odpowiedniej dla jego wysokości swobodnego upadku.

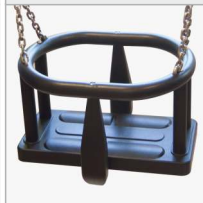




MATERIAŁY:

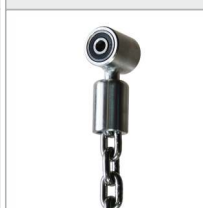
SOLIDNA KONSTRUKCJA ZE STALI CZARNEJ S235JR OCZYSZCZONA W PROCESIE PIASKOWANIA

BEZPIECZNE SIEDZISKO O KONSTRUKCJI ŁĄCZĄCEJ ALUMINIUM I STAL NIERDZEWNĄ, POKRYTE MIĘKKIM POLIURETANEM



ZAKOŃCZENIA SŁUPÓW W POSTACI CZOPÓW Z MIĘKIEJ GUMY EPDM

PODWÓJNE UŁOŻYSKOWANIE ZAWIESIA ZE STALI NIERDZEWNEJ



OPCJONALNIE:

SIEDZISKO O KONSTRUKCJI ALUMINIOWEJ, POKRYTE MIĘKKĄ GUMĄ EPDM

OPARCIE SIEDZISKA O KONSTRUKCJI STALOWEJ POKRYTEJ MIĘKKIM POLIURETANEM

SIEDZISKO O KONSTRUKCJI ŁĄCZĄCEJ ALUMINIUM I STAL NIERDZEWNĄ, DEDYKOWANE MAMIE Z DZIECKIEM

