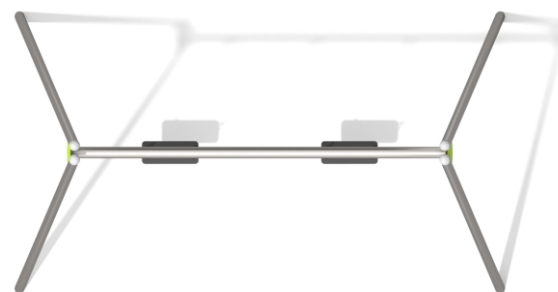




Informacje o produkcie

Wymiary	217 x 378 cm
Strefa bezpieczeństwa	750 x 313 cm
powierzchnia strefy bezpieczeństwa	24 m ²
Wysokość całkowita	245 cm
Wysokość swobodnego upadku	129 cm
Ilość użytkowników	2
Produkt zgodny z PN-EN 1176-1:2017-12	TAK
Dostępność części zapasowych	TAK
Przedział wiekowy	3-12

Zgodnie z normą PN-EN 1176-1:2017-12 produkt wymaga zastosowania nawierzchni amortyzującej odpowiedniej dla jego wysokości swobodnego upadku.



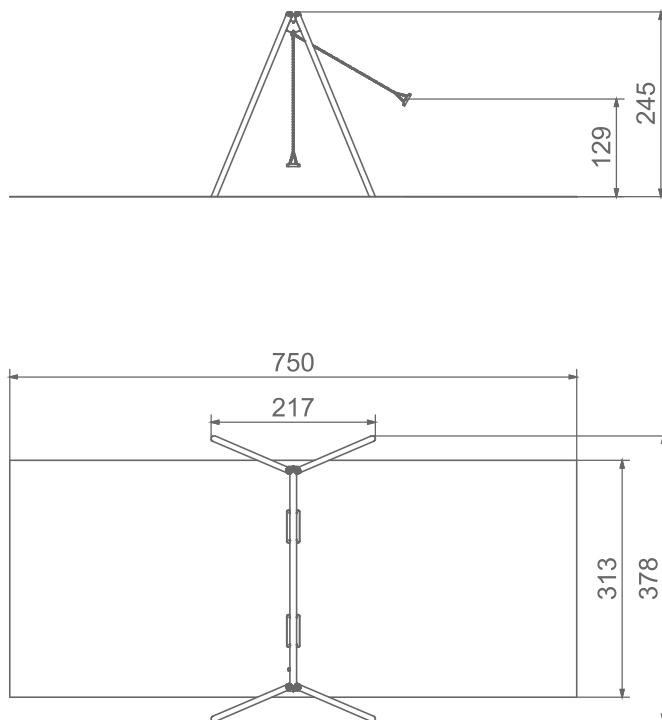
Funkcje



Huśtanie

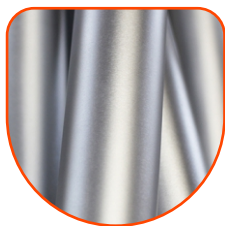


Socjalizacja



SKALA 1:100

Materiały



Solidna konstrukcja wykonana ze stali nierdzewnej AISI304



Bezpieczne zaślepki rur wykonane z poliamidu formowanego metodą wtryskową



Ścianki boczne wykonane z płyty HPL o grubości 13 mm



Siedzisko o konstrukcji aluminiowej, pokryte miękką gumą EPDM



Podwójne ułożyskowanie zawiesia ze stali nierdzewnej

Opcjonalnie



Bezpieczne siedzisko o konstrukcji łączącej aluminium i stal nierdzewną pokryte miękkim poliuretanem



Oparcie siedziska o konstrukcji stalowej pokrytej miękkim poliuretanem

Let's **Buglo**

