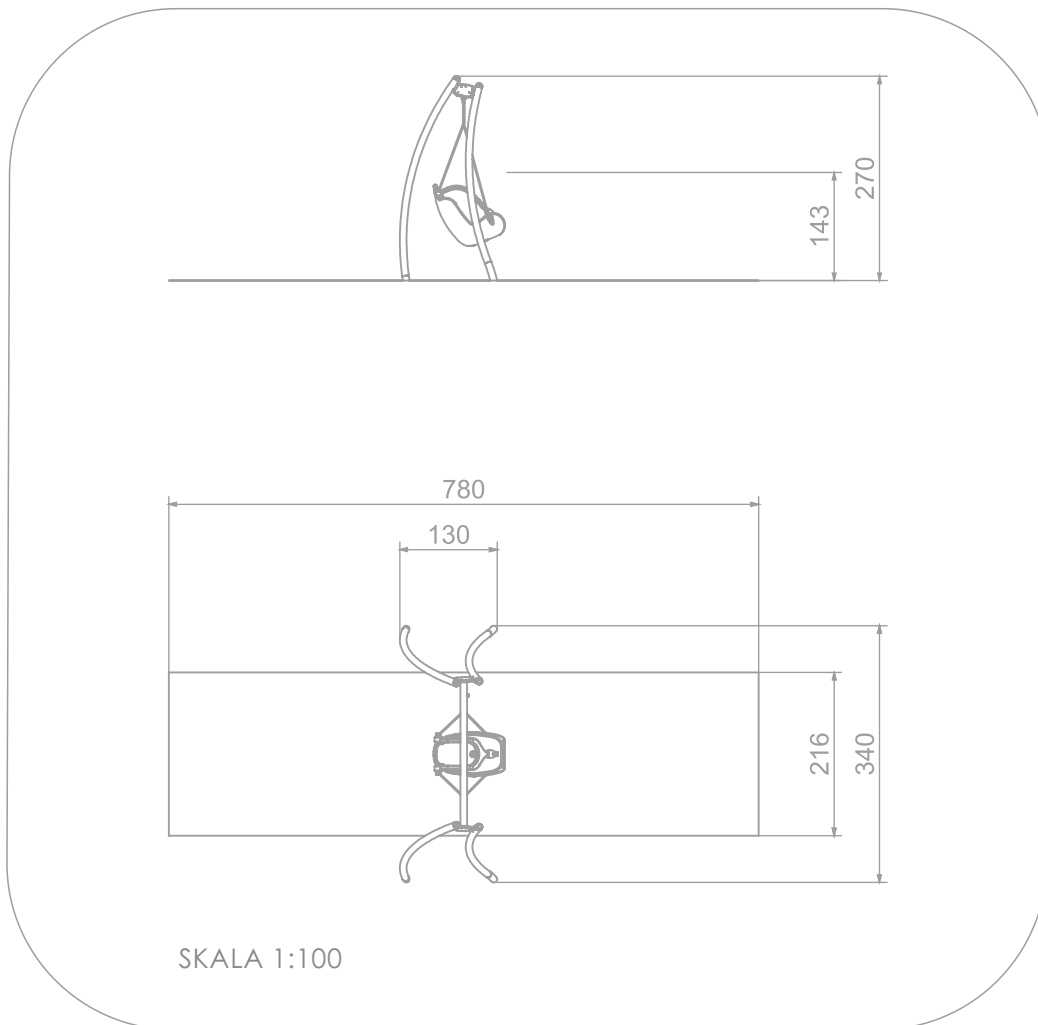




#### INFORMACJE O PRODUKCIE

Wymiary	130 x 340 cm
Strefa bezpieczeństwa	780 x 216 cm
Strefa bezpieczeństwa	17 m <sup>2</sup>
Wysokość całkowita	270 cm
Wysokość swobodnego upadku	143 cm
Ilość użytkowników	1
Produkt zgodny z PN-EN 1176-1:2017-12	TAK
Dostępność części zapasowych	TAK
Przedział wiekowy	1-12
<small>Zgodnie z normą PN-EN 1176-1:2017-12 produkt wymaga zastosowania nawierzchni amortyzującej odpowiedniej dla jego wysokości swobodnego upadku.</small>	





#### MATERIAŁY:

SOLIDNA KONSTRUKCJA ZE STALI CZARNEJ S235JR OCZYSZCZONA W PROCESIE PIASKOWANIA

PODWÓJNE UŁOŻYSKOWANIE ZAWIESIA ZE STALI NIERDZEWNEJ

