



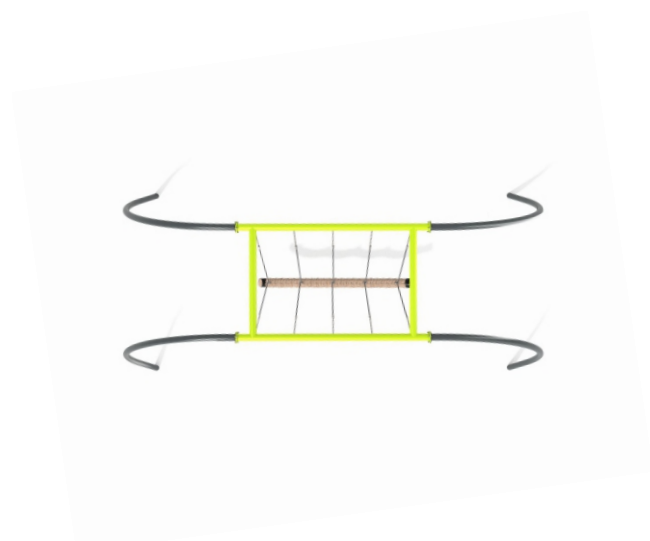
SOCJALIZACJA

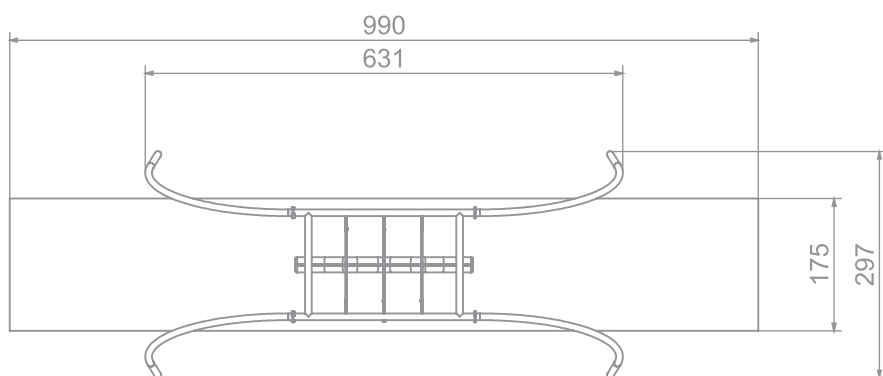
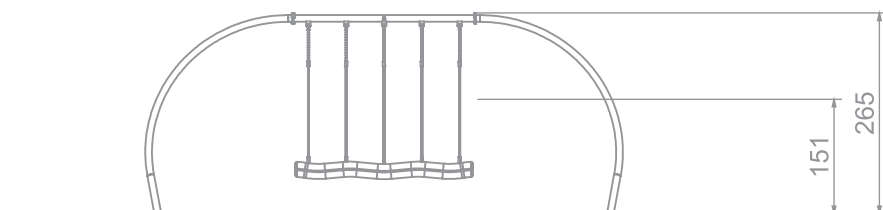


HUŚTANIE


**INFORMACJE O PRODUKCIE**

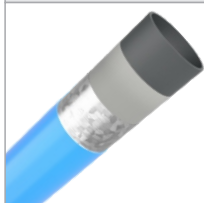
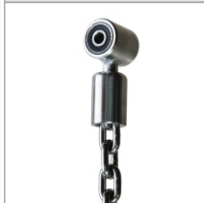
Wymiary	631 x 297 cm
Strefa bezpieczeństwa	990 x 175 cm
Przestrzeń wolna	18 m <sup>2</sup>
Wysokość całkowita	265 cm
Wysokość swobodnego upadku	151 cm
Ilość użytkowników	10
Produkt zgodny z PN-EN 1176-1:2017-12	TAK
Dostępność części zapasowych	TAK
Przedział wiekowy	3-12
Zgodnie z normą PN-EN 1176-1:2017-12 produkt wymaga zastosowania nawierzchni amortyzującej odpowiedniej dla jego wysokości swobodnego upadku.	





SKALA 1:100

**MATERIAŁY:**

 SOLIDNA KONSTRUKCJA ZE  
STALI CZARNEJ S235JR  
OCZYSZCZONA W PROCESIE  
PIASKOWANIA

 PODWÓJNE  
UŁOŻYSKOWANE ZAWIESIA  
ZE STALI NIERDZEWNEJ

 LINA FI.140 MM  
ZAWIESZONA NA LINACH  
FI.16 MM, MOCOWANIA  
NIERDZEWNE
