



SOCJALIZACJA



HUŚTANIE

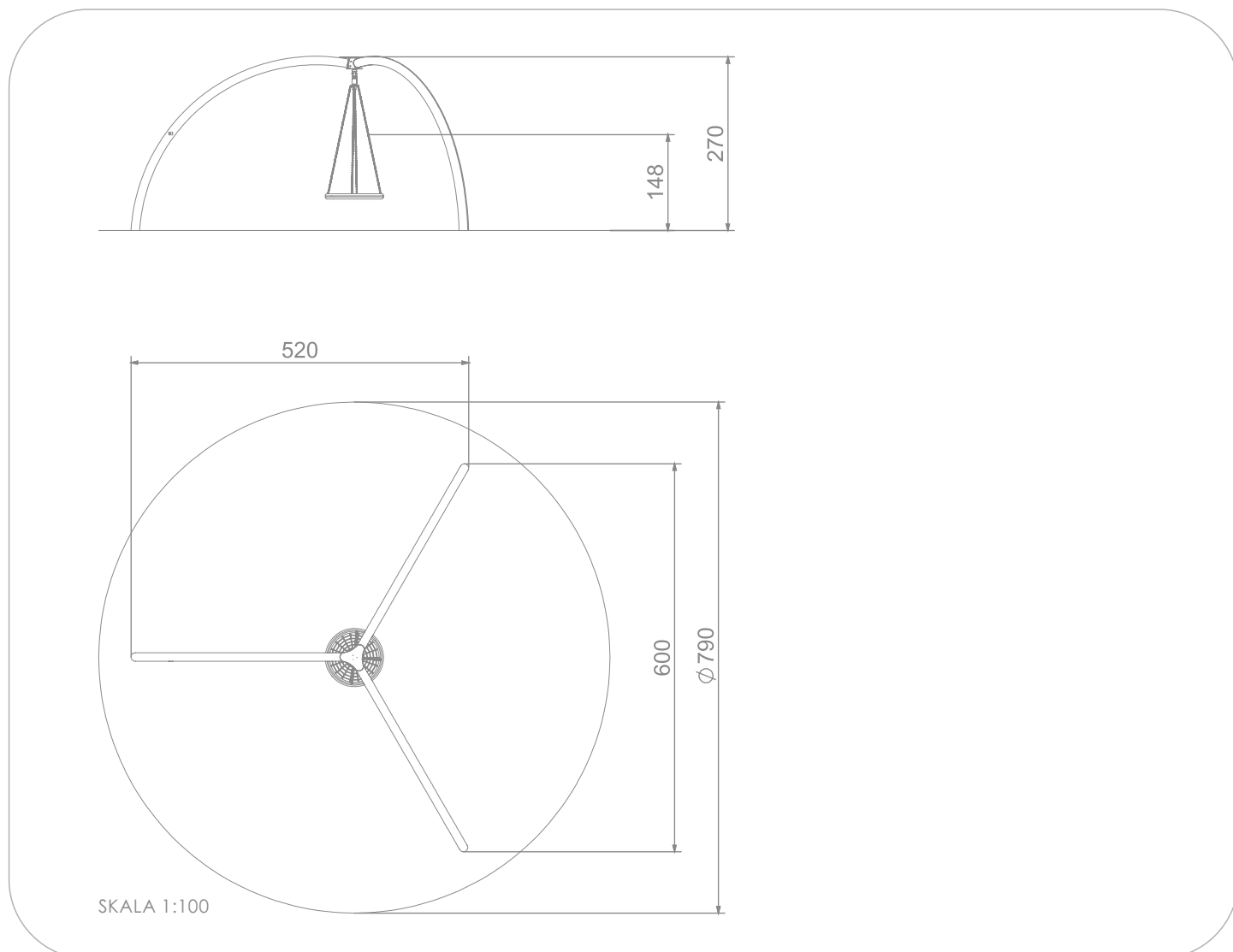


INFORMACJE O PRODUKCIE

Wymiary	520 x 600 cm
Strefa bezpieczeństwa	790 x 790 cm
Przestrzeń wolna	50 m ²
Wysokość całkowita	270 cm
Wysokość swobodnego upadku	148 cm
Ilość użytkowników	4
Produkt zgodny z PN-EN 1176-1:2017-12	TAK
Dostępność części zapasowych	TAK
Przedział wiekowy	3-12

Zgodnie z normą PN-EN 1176-1:2017-12 produkt wymaga zastosowania nawierzchni amortyzującej odpowiedniej dla jego wysokości swobodnego upadku.





MATERIAŁY:

SOLIDNA KONSTRUKCJA ZE STALI CZARNEJ S235JR OCZYSZCZONA W PROCESIE PIASKOWANIA

SIEDZISKO TYPU „PTASIE GNIAZDO” O ŚREDNICY 100 CM

PŁYTY ŚCIANEK Z KOLOROWEGO POLIETYLENU HDPE 15 MM

