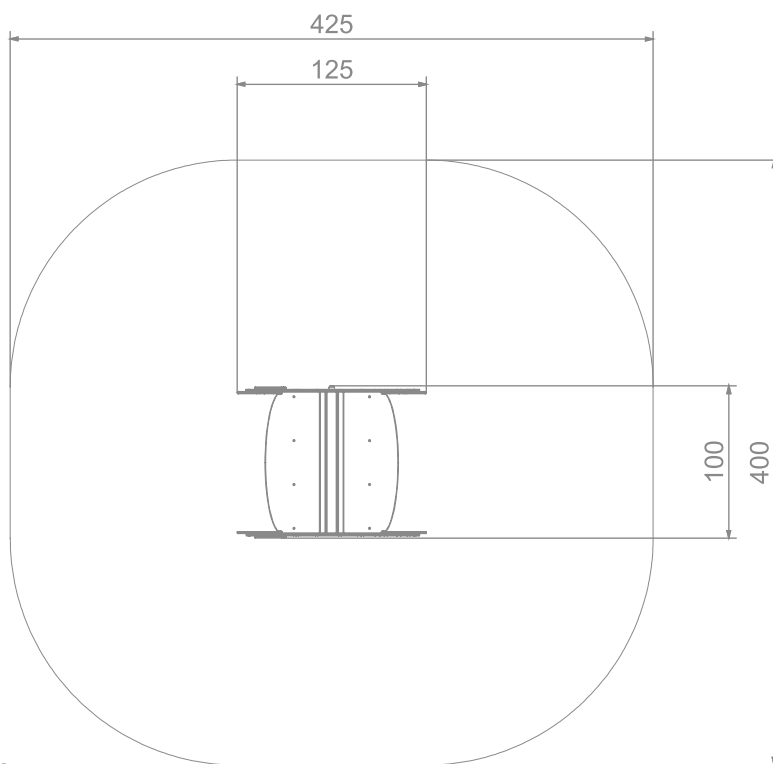


INFORMACJE O PRODUKCIE

Wymiary	125 x 100 cm
Strefa bezpieczeństwa	425 x 400 cm
Powierzchnia strefy bezpieczeństwa	16 m ²
Wysokość całkowita	82 cm
Wysokość swobodnego upadku	34 cm
Ilość użytkowników	2
Produkt zgodny z PN-EN 1176-1:2017-12	TAK
Dostępność części zapasowych	TAK
Przedział wiekowy	1-8

Zgodnie z normą PN-EN 1176-1:2017-12 produkt wymaga zastosowania nawierzchni amortyzującej odpowiedniej dla jego wysokości swobodnego upadku.

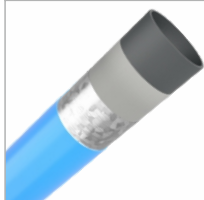




SKALA 1:50

MATERIAŁY:

ELEMENTY METALOWE
WYKONANE ZE STALI
CZARNEJ S235JR
OCZYSZCZONEJ
W PROCESIE
PIASKOWANIA



PŁYTY ŚCIANEK
Z KOLOROWEGO
TRÓJWARSTWOWEGO
POLIETYLENU HDPE
O GRUBOŚCI 15 MM

