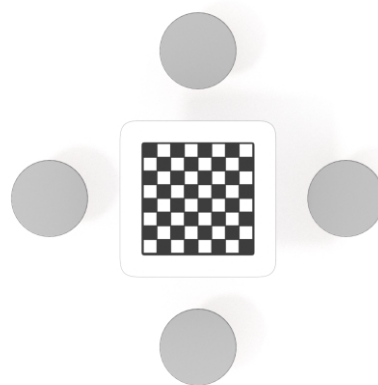
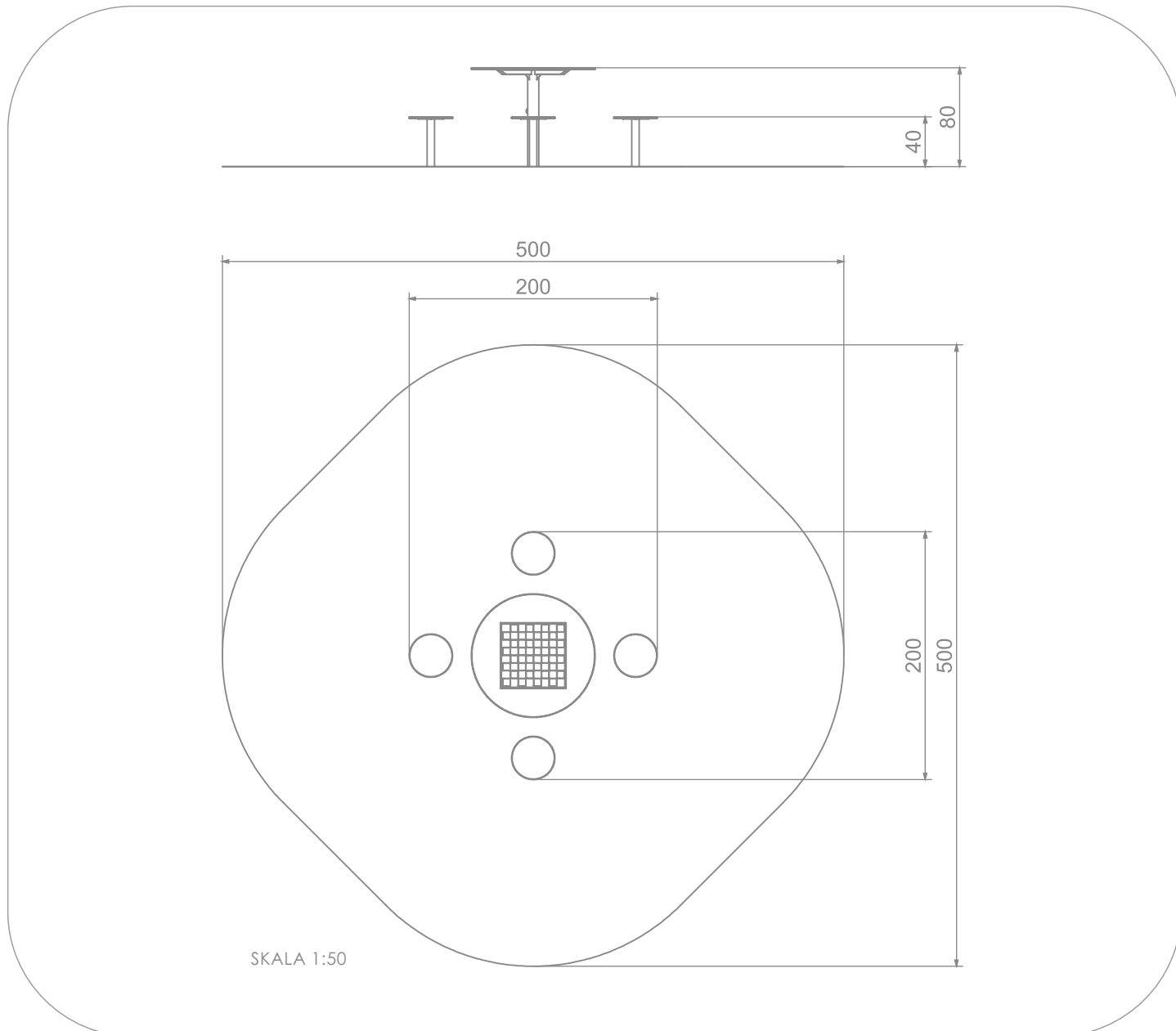




### INFORMACJE O PRODUKCIE

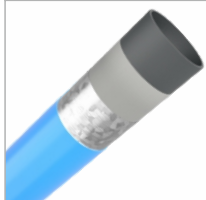
Wymiary	200 x 200 cm
Strefa bezpieczeństwa	500 x 500 cm
Powierzchnia strefy bezpieczeństwa	19 m <sup>2</sup>
Wysokość całkowita	60 cm
Wysokość swobodnego upadku	40 cm
Ilość użytkowników	4
Produkt zgodny z PN-EN 1176-1:2017-12	TAK
Dostępność części zapasowych	TAK
Przedział wiekowy	1+
Zgodnie z normą PN-EN 1176-1:2017-12 produkt wymaga zastosowania nawierzchni amortyzującej odpowiedniej dla jego wysokości swobodnego upadku.	





### MATERIAŁY:

ELEMENTY METALOWE  
WYKONANE ZE STALI  
CZARNEJ S235JR  
OCZYSZCZONEJ  
W PROCESIE  
PIASKOWANIA



PŁYTY ŚCIANEK  
Z KOLOROWEGO  
TRÓJWARSTWOWEGO  
POLIETYLENU HDPE  
O GRUBOŚCI 15 MM

