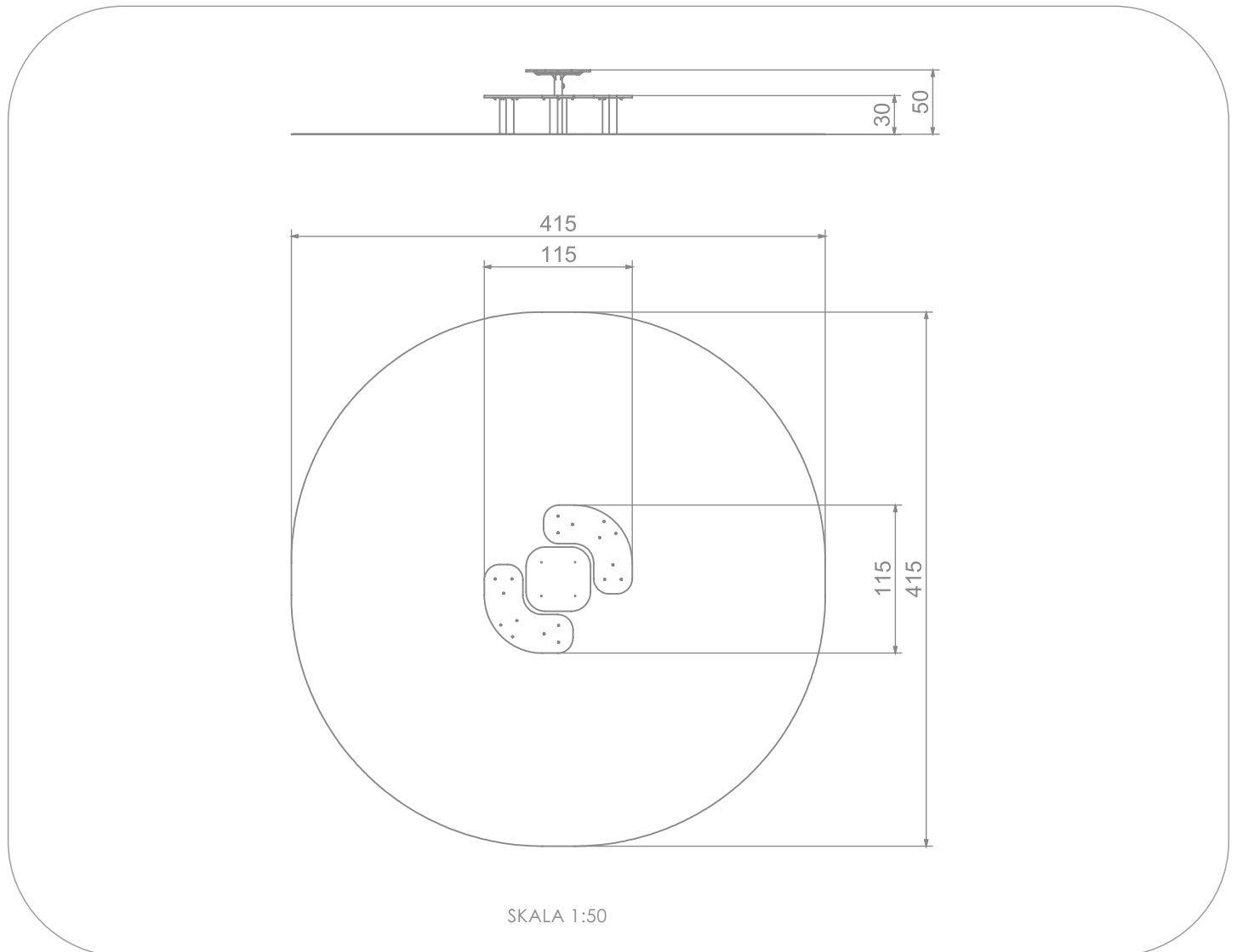




INFORMACJE O PRODUKCIE

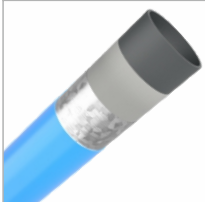
Wymiary	115 x 115 cm
Strefa bezpieczeństwa	415 x 415 cm
Powierzchnia strefy bezpieczeństwa	14 m ²
Wysokość całkowita	50 cm
Wysokość swobodnego upadku	30 cm
Ilość użytkowników	6
Produkt zgodny z PN-EN 1176-1:2017-12	TAK
Dostępność części zapasowych	TAK
Przedział wiekowy	1-7
Zgodnie z normą PN-EN 1176-1:2017-12 produkt wymaga zastosowania nawierzchni amortyzującej odpowiedniej dla jego wysokości swobodnego upadku.	





MATERIAŁY:

ELEMENTY METALOWE
WYKONANE ZE STALI
CZARNEJ S235JR
OCZYSZCZONEJ
W PROCESIE
PIASKOWANIA



PŁYTY ŚCIANEK
Z KOLOROWEGO
TRÓJWARSTWOWEGO
POLIETYLENU HDPE
O GRUBOŚCI 15 MM

