



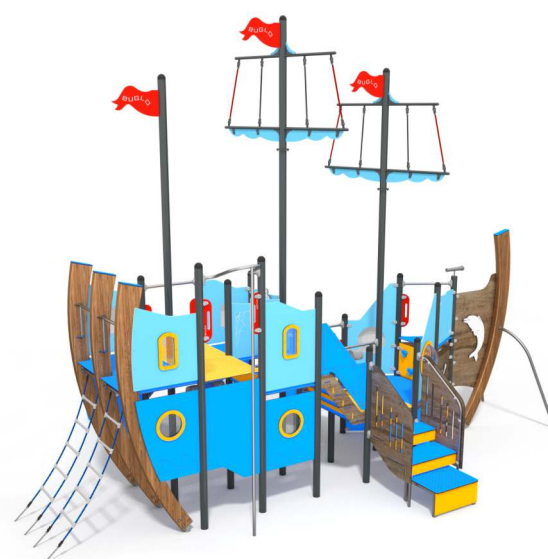
ŚLIZGANIE



SOCJALIZACJA



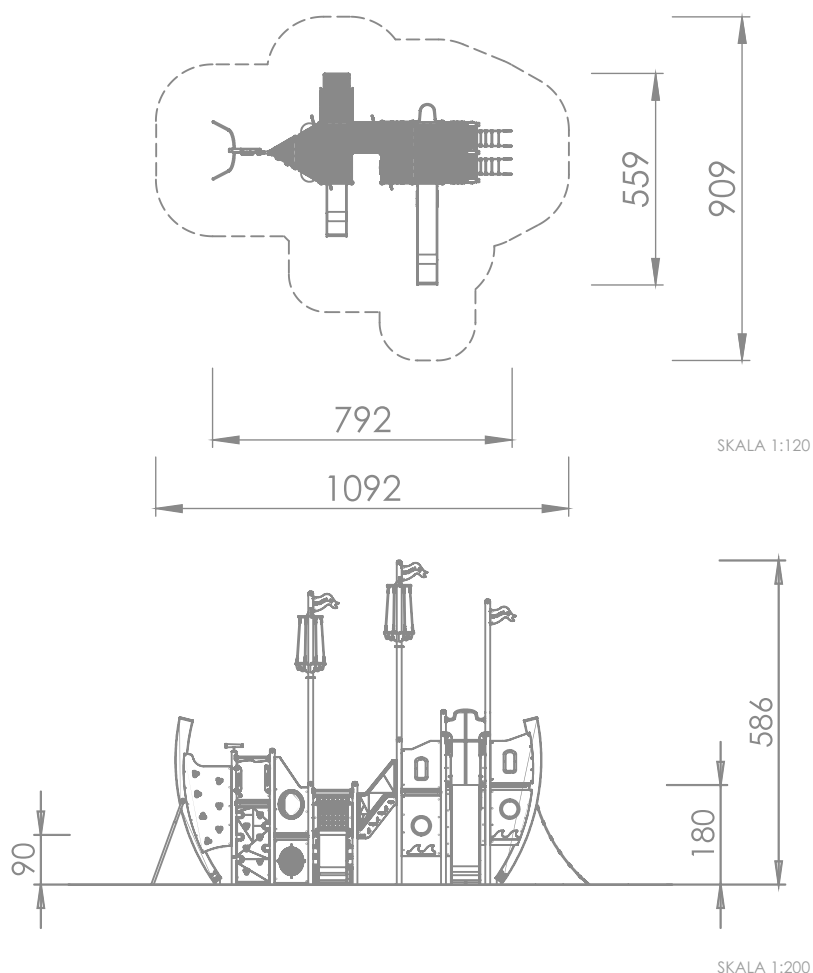
WSPINANIE



INFORMACJE O PRODUKCIE

Wymiary	792 x 559 cm
Strefa bezpieczeństwa	1092 x 909 cm
Powierzchnia strefy bezpieczeństwa	66 m ²
Wysokość całkowita	586 cm
Wysokość swobodnego upadku	180 cm
Ilość użytkowników	35
Produkt zgodny z PN-EN 1176-1:2017-12	TAK
Dostępność części zapasowych	TAK
Przedział wiekowy	3-12
Zgodnie z normą PN-EN 1176-1:2017-12 produkt wymaga zastosowania nawierzchni amortyzującej odpowiedniej dla jego wysokości swobodnego upadku.	





Słupy: rury o średnicy 88,9 mm. Stal czarna S235JR oczyszczona w procesie piaskowania, zabezpieczona przed korozją przez cynkowanie proszkowe i malowanie proszkowe farbami poliestrowymi, odpornymi na UV z atestem QUALICOAT

Zakończenia słupów w postaci czopów z miękkiej gumy EPDM

Ślizgawka otwarta ze stali nierdzewnej AISI304. Blacha o grubości 2 mm. Płyty boczne z polietylenu HDPE o grubości 15 mm.

Podesty: wykonane z antypoślizgowej płyty HPL o grubości 13 mm.

Schody: wykonane z płyty HPL o grubości 13 mm i stali nierdzewnej AISI304. Średnica drążka 33,7 mm.

Drążki, poręcze i drabinki wykonane ze stali nierdzewnej AISI304. Montowane do słupa za pomocą dedykowanych łączników wykonanych z mocnych stopów aluminiowych. Aluminium zabezpieczone antykorozyjnie w procesie kateforezy oraz malowania proszkowego farbami poliestrowymi, odpornymi na UV z atestem QUALICOAT. Średnica drążka 33,7 mm.

Płyty ścianek z kolorowego trójwarstwowego polietylenu HDPE o grubości 15 mm. Montowane do słupa za pomocą dedykowanych łączników wykonanych z poliamidu formowanego metodą wtryskową.

Płyty ścianek wspinaczkowych z kolorowego tworzywa HPL o grubości 13 mm.

Kamienie wspinaczkowe wykonane z mieszanki kruszyw i kolorowych żywic poliestrowych.

Panele i elementy interaktywne:

- STER: wykonany z płyty HPL o grubości 13 mm.
- MAPA: wykonana z płyty HDPE o grubości 15 mm.
- KOMPAS: wykonany z płyty HDPE o grubości 15 mm.
- OKNO: wykonane z bezpiecznego poliwęglanu o grubości 8 mm
- BULAJ w kształcie połowy kuli o średnicy 400 mm. Wykonany z termoformowanego poliwęglanu o grubości 5 mm.
- OXO: wykonana z polietylenu kształtowanego rotacyjnie z symbolami naniesionymi w formie.

Wszystkie śruby narażone na działanie warunków atmosferycznych wykonane ze stali nierdzewnej.

URZĄDZENIE ZAWIERA:

- 1 x ślizgawka nierdzewna
- 1 x przejście schody
- 1 x wejście schody
- 2 x drabinka linowa
- 1 x rura strażacka
- 2 x ścianka wspinaczkowa

MATERIAŁY:

SŁUPY ZE STALI CZARNEJ S235JR CYNKOWANEJ PROSZKOWO I MALOWANEJ PROSZKOWO FARBAMI POLIESTROWYMI	ŚCIANKI Z KOLOROWEGO TRÓJWARSTWOWEGO POLIETYLENU HDPE O GRUBOŚCI 15 MM	ANTYPOŚLIZGOWA PŁYTA PODESTOWA HPL O GRUBOŚCI 13 MM SERIA: ACTIV	GRA OXO WYKONANA Z POLIETYLENU Kształtowanego rotacyjnie z symbolami naniesionymi w formie	SOLIDNE I ESTETYCZNE KULOWE POŁĄCZENIA LIN WYKONANE Z POLIAMIDU FORMOWANEGO METODĄ WTRYSKOWĄ	BULAJ Z TERMOFORMOWANEGO POLIWĘGLANU O GRUBOŚCI 5 MM	ZAKOŃCZENIA SŁUPÓW W POSTACI CZOPÓW Z MIĘKKIEJ GUMY EPDM
ŚCIANKI Z KOLOROWEGO TWORZYWA HPL O GRUBOŚCI 13 MM	ŚLIZGI ZE STALI NIERDZEWNEJ AISI304, PŁYTY BOCZNE Z POLIETYLENU HDPE O GRUBOŚCI 15 MM	OKNA WYKONANE Z BEZPIECZNEGO POLIWĘGLANU O GRUBOŚCI 8 MM	ŁĄCZNIKI PŁYT I LIN WYKONANE Z POLIAMIDU FORMOWANEGO METODĄ WTRYSKOWĄ	LINY POLIPROPYLENOWE TYPU PP-MULTISPLIT O ŚREDNICY 16 MM Z RDZENIEM STAŁOWYM	ZAKOŃCZENIA LIN ZACIŚNIĘTE W TULEJACH WYKONANYCH Z WYTRZYMAŁYCH STOPÓW ALLUMINIUM	KAMIENIE WSPINACZKOWE WYKONANE Z MIESZANKI KRUSZYW I KOLOROWYCH ŻYWIC

