



ŚLIZGANIE



SOCJALIZACJA

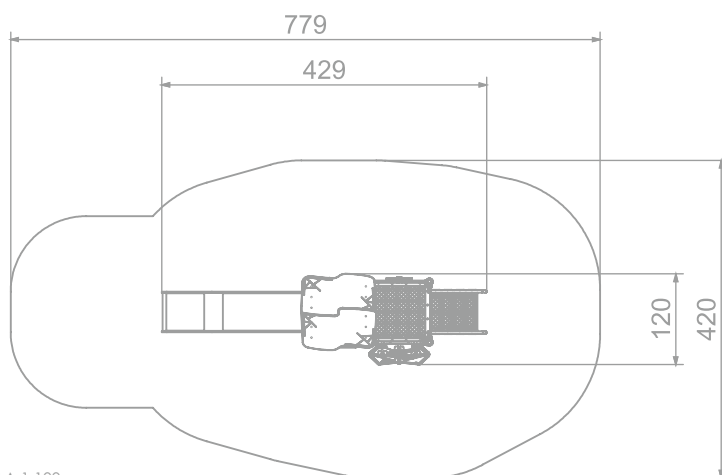
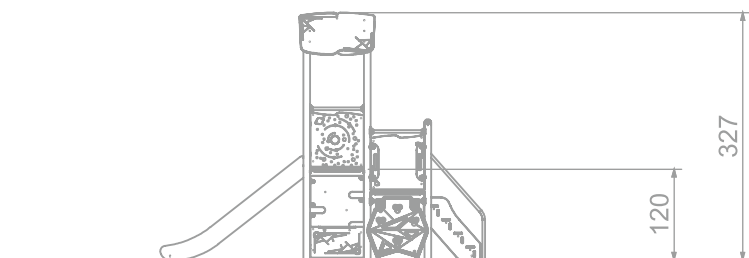


WSPINANIE

#### INFORMACJE O PRODUKCIE

Wymiary	120 x 429 cm
Strefa bezpieczeństwa	420 x 779 cm
Powierzchnia strefy bezpieczeństwa	26 m <sup>2</sup>
Wysokość całkowita	327 cm
Wysokość swobodnego upadku	120 cm
Ilość użytkowników	10
Produkt zgodny z PN-EN 1176-1:2017-12	TAK
Dostępność części zapasowych	TAK
Przedział wiekowy	3-12
Zgodnie z normą PN-EN 1176-1:2017-12 produkt wymaga zastosowania nawierzchni amortyzującej odpowiedniej dla jego wysokości swobodnego upadku.	





SKALA 1:100

**Słupy:** rury o średnicy 88,9 mm. Stal czarna S235JR oczyszczona w procesie piaskowania, zabezpieczona przed korozją przez cynkowanie proszkowe i malowanie proszkowe farbami poliestrowymi, odpornymi na UV z atestem QUALICOAT

**Zakończenia słupów** w postaci czopów z miękkiej gumy EPDM

**Dach:** dachy wykonane z płyty HDPE o grubości 15 mm

**Ślizgawka otwarta ze stali nierdzewnej AISI304.** Blacha o grubości 2 mm. Płyty boczne z polietylenu HDPE o grubości 15 mm.

**Podesty:** wykonane z antypoślizgowej płyty HPL o grubości 13 mm.

**Schody:** wykonane z płyty HPL o grubości 13 mm i stali nierdzewnej AISI304. Średnica drążka 33,7 mm.

**Drążki, poręcze i drabinki** wykonane ze stali nierdzewnej AISI304. Montowane do słupa za pomocą dedykowanych łączników wykonanych z mocnych stopów aluminiowych. Aluminium zabezpieczone antykorozyjnie w procesie kateforezy oraz malowania proszkowego farbami poliestrowymi, odpornymi na UV z atestem QUALICOAT. Średnica drążka 33,7 mm.

**Płyty ścianek** z kolorowego trójwarstwowego polietylenu HDPE o grubości 15 mm. Montowane do słupa za pomocą dedykowanych łączników wykonanych z poliamidu formowanego metodą wtryskową.

**Płyty ścianek wspinaczkowych** z kolorowego tworzywa HPL o grubości 13 mm.

**Kamienie wspinaczkowe** wykonane z mieszanki kruszywo i kolorowych żywic poliestrowych.

**Panele i elementy interaktywne:**

-HIPNOTYZER: wykonany z płyty HPL o grubości 13 mm.

-KOSMOS: wykonany z płyty HDPE o grubości 15 mm.

-LADA: wykonany z płyty HDPE o grubości 15 mm.

**Wszystkie śruby narażone na działanie warunków atmosferycznych wykonane ze stali nierdzewnej.**

**URZĄDZENIE ZAWIERA:**

- 1 x dach
- 1 x ślizgawka nierdzewna
- 1 x wejście schody
- 2 x ścianka wspinaczkowa

**MATERIAŁY:**

SŁUPY ZE STALI CZARNEJ S235JR CYNKOWANEJ PROSZKOWO I MALOWANEJ PROSZKOWO FARBAMI POLIESTROWYMI	ŚCIANKI Z KOLOROWEGO TRÓJWARSTWOWEGO POLIETYLENU HDPE O GRUBOŚCI 15 MM	ANTYPOŚLIZGOWA PŁYTA PODESTOWA HPL O GRUBOŚCI 13 MM SERIA: ACTIV	ZAKOŃCZENIA SŁUPÓW W POSTACI CZOPÓW Z MIĘKKIEJ GUMY EPDM	MODUŁ OBROTOWY WYKONANY Z PŁYTY HPL 13 MM, SŁUŻY STYMULOWANIU ZMYŚŁÓW I WSPIERANIU MOTORYKI DZIECKA	
ŚCIANKI Z KOLOROWEGO TWORZYWA HPL O GRUBOŚCI 13 MM	ŚLIZGI ZE STALI NIERDZEWNEJ AISI304, PŁYTY BOCZNE Z POLIETYLENU HDPE O GRUBOŚCI 15 MM	ŁĄCZNIKI PŁYT I LIN WYKONANE Z POLIAMIDU FORMOWANEGO METODĄ WTRYSKOWĄ	SYSTEM ŁĄCZNIKÓW I KLAMER WYKONANYCH Z MOCNYCH STOPÓW ALUMINIOWYCH	KAMIEŃ WSPINACZKOWE WYKONANE Z MIESZANKI KRUSZYWO I KOLOROWYCH ŻYVIC	ELEMENTY KONSTRUKCJI WYKONANE ZE STALI NIERDZEWNEJ AISI304

