

# Buglo<sup>®</sup>

## 00808



### SMART



ŚLIZGANIE



SOCJALIZACJA



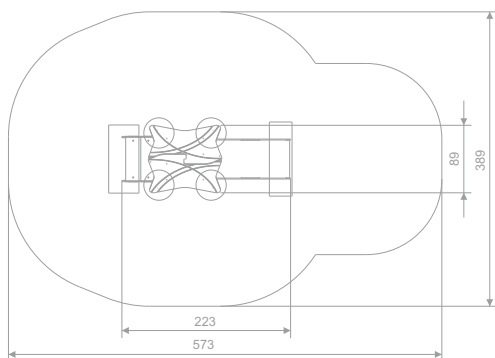
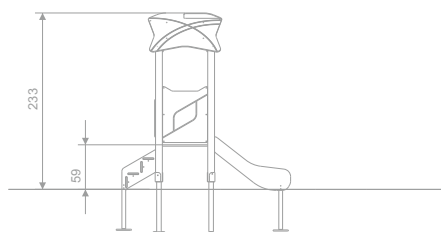
INTEGRACJA  
SENSORYCZNA

#### INFORMACJE O PRODUKCIE

Wymiary	89 x 223 cm
Strefa bezpieczeństwa	389 x 573 cm
Powierzchnia strefy bezpieczeństwa	17,7 m <sup>2</sup>
Wysokość całkowita	233 cm
Wysokość swobodnego upadku	59 cm
Ilość użytkowników	4 osoby
Produkt zgodny z PN-EN 1176-1:2017-12	TAK
Dostępność części zapasowych	TAK
Przedział wiekowy	1-8

Zgodnie z normą PN-EN 1176-1:2017-12 produkt wymaga zastosowania nawierzchni amortyzującej odpowiedniej dla jego wysokości swobodnego upadku.





SKALA 1:100

**Słupy:** Drewno drzew iglastych, bezrdzeniowe o grubości 90x90 mm

**Ślizgawka otwarta** ze stali nierdzewnej AISI304. Blacha o grubości 2 mm. Płyty boczne z trójwarstwowego polietylenu HDPE o grubości 12 mm.

**Podesty:** wykonane z antypoślizgowej płyty HPL o grubości 10 mm.

**Płyty ścianek** z kolorowego trójwarstwowego polietylenu HDPE o grubości 12 mm.

**Wszystkie śruby narażone na działanie warunków atmosferycznych wykonane ze stali nierdzewnej.**



**URZĄDZENIE ZAWIERA:**

- 1 x dach
- 1 x wieża
- 1 x ślizgawka nierdzewna

**MATERIAŁY:**

<p>ŚCIANKI: HDPE 12 MM</p>	<p>ANTYPOŚLIZGOWA PŁYTA PODESTOWA HPL HEXA O GRUBOŚCI 10 MM W KOLORZE ANTRACYTOWYM</p>	<p>KONSTRUKCJA DREWNIANA: PRZEKRÓJ 90x90</p>	<p>ŚLIZGI ZE STALI NIERDZEWNEJ AISI304 PŁYTY BOCZNE Z POLIETYLENU HDPE O GRUBOŚCI 12 MM</p>
			

