



SOCJALIZACJA



INTEGRACJA
SENSORYCZNA



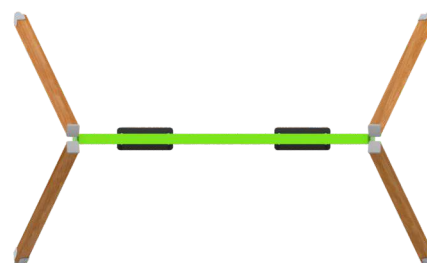
HUŚTANIE

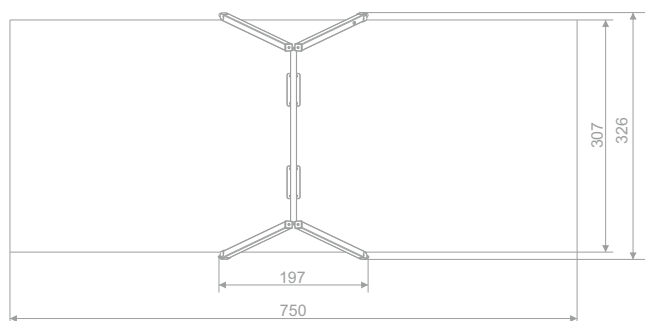
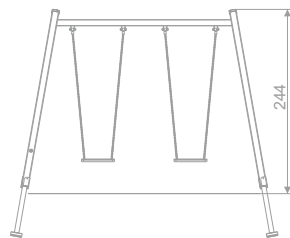


INFORMACJE O PRODUKCIE

Wymiary	326 x 197 cm
Strefa bezpieczeństwa	307 x 750 cm
Powierzchnia strefy bezpieczeństwa	23 m ²
Wysokość całkowita	244 cm
Wysokość swobodnego upadku	128 cm
Ilość użytkowników	2 osoby
Produkt zgodny z PN-EN 1176-1:2017-12	TAK
Dostępność części zapasowych	TAK
Przedział wiekowy	3-14

Zgodnie z normą PN-EN 1176-1:2017-12 produkt wymaga zastosowania nawierzchni amortyzującej odpowiedniej dla jego wysokości swobodnego upadku.





SKALA 1:100

Słupy: drewno drzew iglastych, bezdzeniowe o grubości 90x90 mm

Konstrukcja: profile ze stali czarnej S235JR malowanej proszkowo o grubości 80x80 mm.

Siedzisko deseczka o konstrukcji aluminiowej, pokryte miękką gumą EPDM, zawieszane na łańcuchach fi.6 mm ze stali nierdzewnej.

Wszystkie śruby narażone na działanie warunków atmosferycznych wykonane ze stali nierdzewnej.



URZĄDZENIE ZAWIERA:
2 x siedzisko deseczka

MATERIAŁY:

<p>KONSTRUKCJA DREWNIANA: PRZEKRÓJ 90x90</p>	<p>SIEDZISKO O KONSTRUKCJI ALUMINIOWEJ, POKRYTE MIĘKKĄ GUMĄ EPDM</p>	<p>ZAKOŃCZENIE SŁUPÓW: ZAŚLEPKI Z POLIAMIDU</p>

OPCJONALNIE:

<p>BEZPIECZNE SIEDZISKO O KONSTRUKCJI ŁĄCZĄCEJ ALUMINIUM I STAL NIERDZEWNA, POKRYTE MIĘKKIM POLIURETANEM</p>	<p>OPARCIE SIEDZISKA O KONSTRUKCJI STALOWEJ POKRYTEJ MIĘKKIM POLIURETANEM</p>