

Informacje o produkcie

Wymiary	614 x 255cm
Strefa bezpieczeństwa	914 x 555 cm
powierzchnia strefy bezpieczeństwa	37 m ²
Wysokość całkowita	249 cm
Wysokość swobodnego upadku	120cm
Ilość użytkowników	18
Produkt zgodny z PN-EN 1176-1:2017-12	TAK
Dostępność części zapasowych	TAK
Przedział wiekowy	3-12

Zgodnie z normą PN-EN 1176-1:2017-12 produkt wymaga zastosowania nawierzchni amortyzującej odpowiedniej dla jego wysokości swobodnego upadku.

Funkcje



Wspinanie

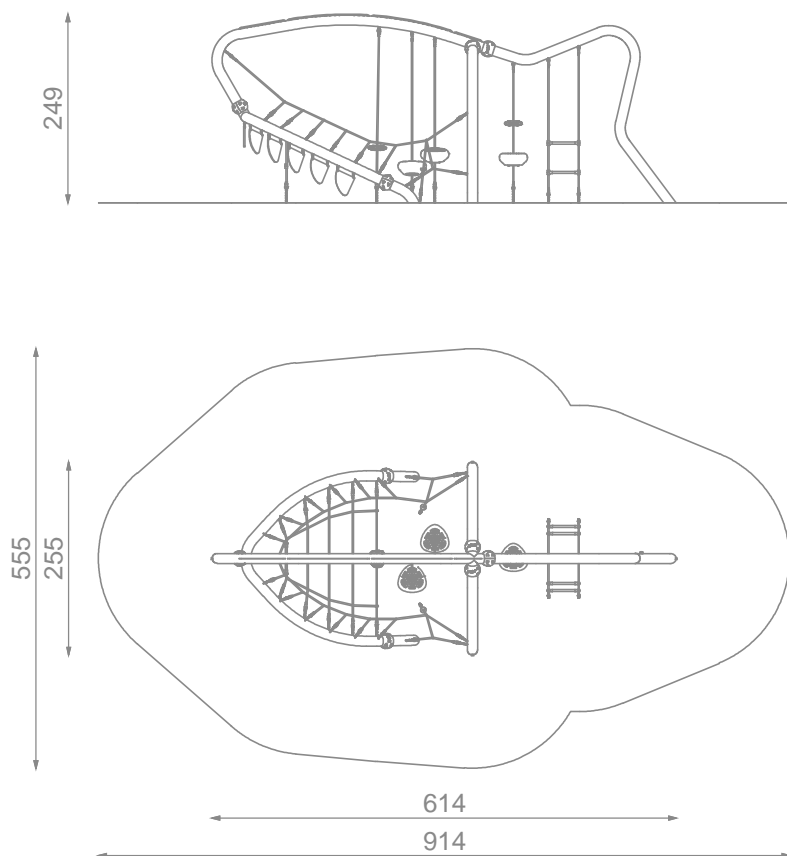


Balansowanie



Socjalizacja





SKALA 1:100

Materiały



Konstrukcja stalowa: rury $\varnothing 133$, cynkowane proszkowo, malowane proszkowo



Liny polipropylenowe typu pp-multisplit o średnicy 16 mm z rdzeniem stalowym



Elementy z kolorowego trójwarstwowego polietylenu hdpe o grubości 15 mm



Moduły wykonane z polietylenu formowanego metodą rotomouldingu

Let's **Buglo**

